

# LIMÓBEL

inspiring workplace



Eppa™

**Brazo para monitor individual**

## Brazo para Monitor Individual

### Características:

- Disfruta de una fluidez perfecta y de movimientos sin esfuerzo.
- El ajuste con sistema de muelle a gas, fácil y sin esfuerzo, ayuda a reducir la tensión en los ojos, cuello y espalda y permite trabajar con comodidad.
- Certificado por FIRA International por cumplir con los requisitos ergonómicos establecidos en la legislación europea sobre salud y seguridad: EN ISO 9241-5.
- Admite una pantalla de 1 a 8 kg y hasta 40".
- Incluye una garantía ampliada de 5 años



### Especificaciones Técnicas:

| Color                                   | Negro: RAL 9017                         | Blanco: RAL 9016 | Plata: RAL 9023 |
|---|---|------------------|-----------------|
| Peso soportado                          | 1 – 8 kg por brazo                      |                  |                 |
| Tamaño máximo del monitor               | 40" (101.6 cm) diagonal / 82.9cm (Alto) |                  |                 |
| Ajustabilidad dinámica de altura        | 282 mm                                  |                  |                 |
| Rango de ajuste de altura               | 133 – 415 mm                            |                  |                 |
| Rango de alcance                        | 67 – 537 mm                             |                  |                 |
| Rotación                                | ± 90° (180°)                            |                  |                 |
| Oscilación                              | ± 90° (180°)                            |                  |                 |
| Inclinación                             | +90° / -25° (115°)                      |                  |                 |
| Giro del brazo                          | 360°                                    |                  |                 |
| Ajuste de tensión                       | Si                                      |                  |                 |
| Estándar VESA                           | 75 x 75 / 100 x 100                     |                  |                 |
| Sujeción abrazadera: Grosor de la mesa  | 10 – 85 mm                              |                  |                 |
| Sujeción ojal: Grosor de la mesa        | 10 – 85 mm                              |                  |                 |
| Diámetro del ojal                       | 8 – 82 mm                               |                  |                 |
| Dimensiones producto (Alt x Anc x Prof) | 480 x 117 x 575 mm                      |                  |                 |
| Peso del producto                       | 2.90 kg                                 |                  |                 |
| Garantía                                | 5 años                                  |                  |                 |

# Brazo para Monitor Individual Eppa™

## Sostenibilidad:

| Material     | Desglose de material del producto |               | Contenido de material reciclado     |                                     |                              |
|--------------|-----------------------------------|---------------|-------------------------------------|-------------------------------------|------------------------------|
|              | Peso (g)                          | Peso (%)      | Contenido reciclado Pre-consumo (g) | Contenido reciclado Pos-consumo (g) | Total contenido reciclado(%) |
| Aluminio     | 1050.20                           | 36.3%         | -                                   | 1050.20                             | 100.0%                       |
| Acero        | 1559.28                           | 53.8%         | -                                   | 618.70                              | 39.7%                        |
| Plástico     | 107.52                            | 3.7%          | -                                   | -                                   | -                            |
| Otros        | 180.00                            | 6.2%          | -                                   | -                                   | -                            |
| <b>Total</b> | <b>2897.00</b>                    | <b>100.0%</b> | <b>-</b>                            | <b>1668.90</b>                      | <b>57.6%</b>                 |

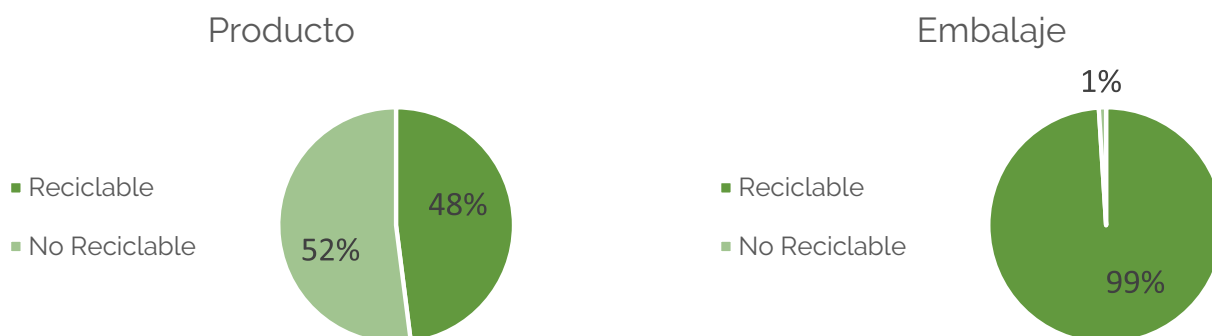
| Embalaje  | Desglose de material del producto |             | Contenido de material reciclado     |                                     |                              |
|---|-----------------------------------|-------------|-------------------------------------|-------------------------------------|------------------------------|
|   | Peso (g)                          | Peso (%)    | Contenido reciclado Pre-consumo (g) | Contenido reciclado Pos-consumo (g) | Total contenido reciclado(%) |
| Papel / Cartón / Corrugado                                | 811.31                            | 98.4%       | 0                                   | 204.39                              | 25.2%                        |
| Bolsa de plástico LDPE (4) (Polietileno de baja densidad) | 9.81                              | 1.2%        | 0                                   | 0                                   | 0                            |
| Banda de plástico nylon                                   | 3.00                              | 0.4%        | 0                                   | 0                                   | 0                            |
| <b>Total</b>  | <b>824.12</b>                     | <b>100%</b> | <b>0</b>                            | <b>204.39</b>                       | <b>24.8%</b>                 |

**Contenido reciclado pre consumo:** materiales de desecho que se generaron durante el proceso de fabricación y que nunca llegaron al consumidor.

**Contenido reciclado post consumo:** materiales de desecho creado por los consumidores. Este material se desvía de los vertederos y se utiliza en la producción de otros productos básicos.

## Reciclabilidad:

Porcentaje del producto y embalaje que se puede separar fácilmente para reciclar



# Brazo para Monitor Individual Eppa™

## Trabaja de manera ergonómica:



### ZONA 3

ALIVIAR MOLESTIAS  
EN EL CUELLO

Mantén un ángulo de visión apropiado. Asegúrate que los ojos están alineados con la parte superior de tu pantalla.

## Como usar un brazo de monitor

### 1. Alcance de los brazos:

Ya sea sentado o de pie, el monitor debe estar colocado de modo que se pueda tocar la pantalla con la punta de los dedos y leer fácilmente sin ningún esfuerzo.

### 2. Altura de los ojos:

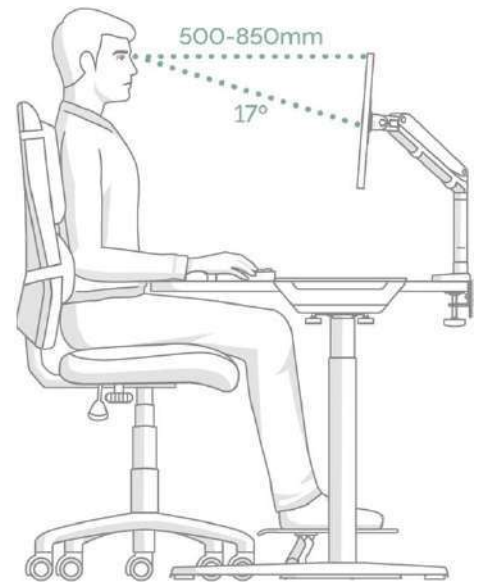
Ajustar el brazo del monitor hasta que la parte superior esté aproximadamente al nivel de los ojos.

**3. Inclinación:** Inclinarse la pantalla ligeramente hacia arriba puede ayudar a mantener una postura neutral y reducir el deslumbramiento.

**4. Múltiples pantallas:** si se utiliza más de un monitor:

Las partes superiores de cada pantalla deben estar niveladas y colocadas una al lado de la otra.

Sentarse en medio o frente a la pantalla principal para reducir giros.



## Certificaciones:

EN ISO 9241-5 1999 Requisitos ergonómicos para el trabajo de oficina con terminales de visualización (VDT's): parte 5: 1999, disposición del puesto de trabajo y requisitos posturales.

ANSI / BIFMA x5.5 - 2014 Desk/Table Products. Clause 22, 23, 24.



## Mantenimiento:

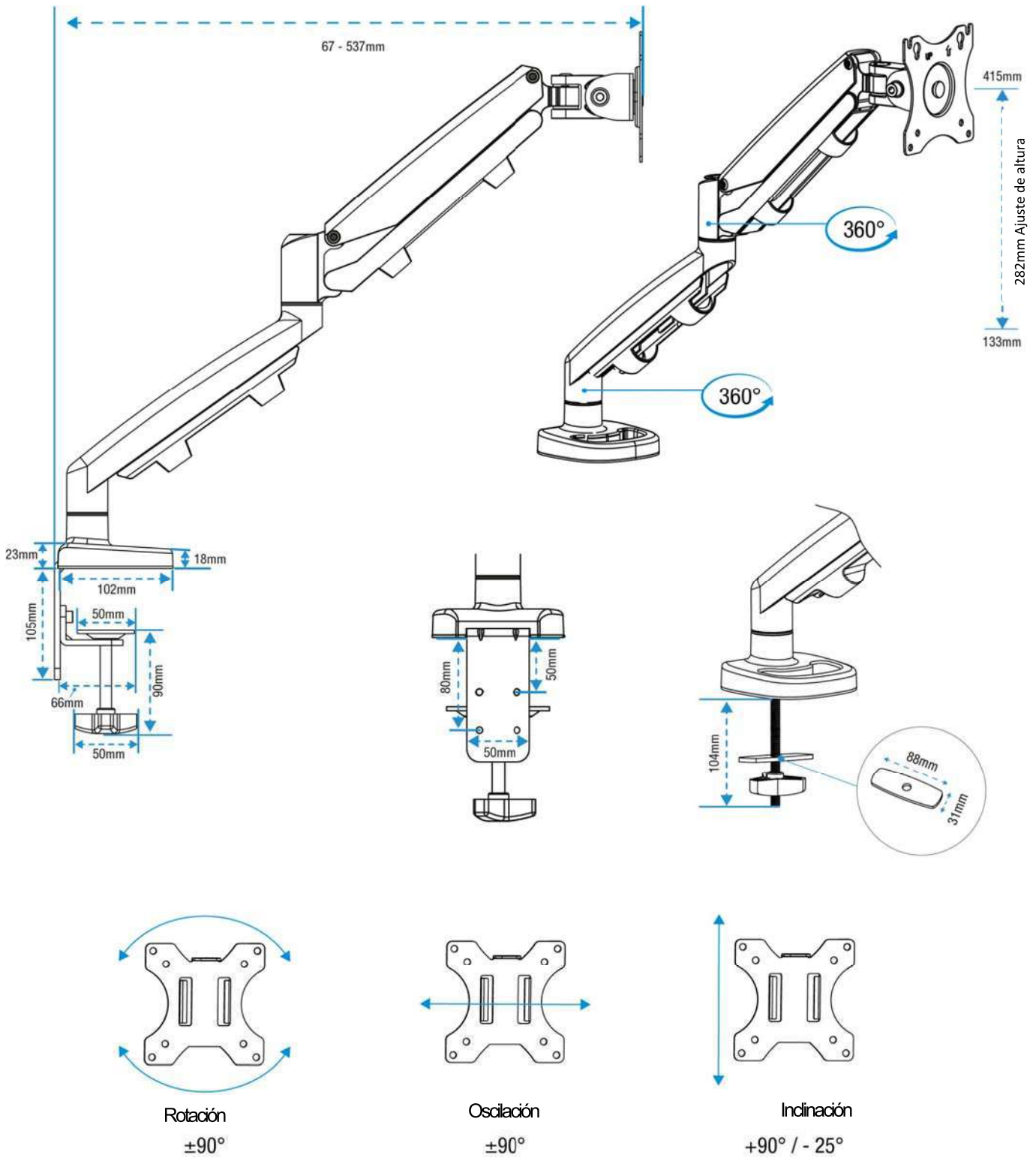
Revisar regularmente las piezas de unión para asegurarse de que los tornillos no se han aflojado.

Limpiar con un paño de microfibra húmedo. No utilizar ninguna solución de limpieza.

Manejo y Almacenamiento: Leer y seguir todas las instrucciones y advertencias antes de usar. Este producto está diseñado solo para uso en interiores.

# Brazo para Monitor Individual Eppa™

## Plano Dimensional:



# LIMÓBEL

inspiring workplace



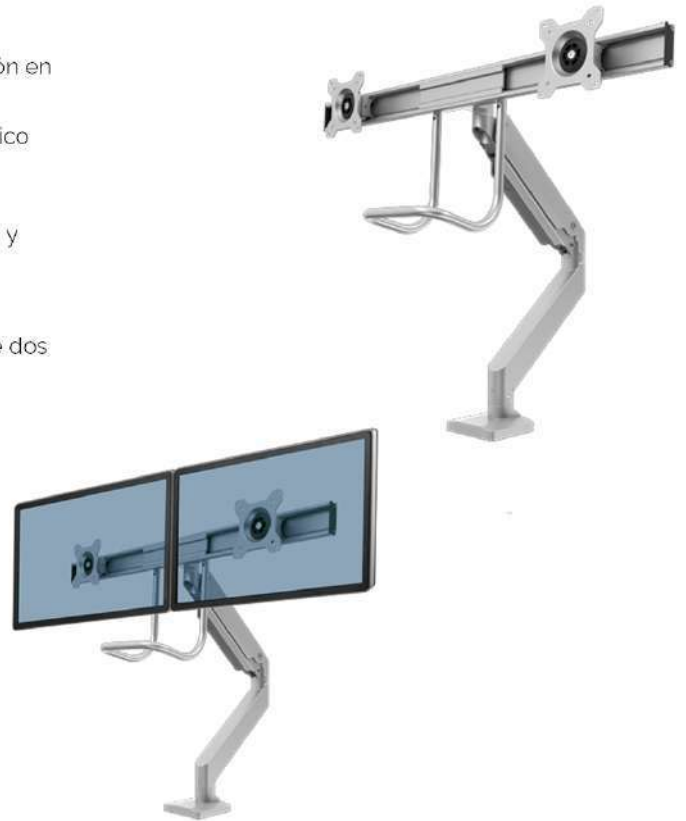
Eppa™

**Brazo para Monitor Doble con  
Travesaño**

# Brazo para Monitor Doble con Travesaño

## Características:

- Disfruta de una fluidez perfecta y un movimiento sin esfuerzo.
- Ajuste con sistema de muelle a gas que ayuda a reducir la tensión en ojos cuello y espalda y a trabajar con comodidad.
- Su diseño con travesaño garantiza un posicionamiento ergonómico incluso en los espacios de trabajo más reducidos.
- Certificado por FIRA International por cumplir con los requisitos ergonómicos establecidos en la legislación europea sobre salud y seguridad: EN ISO 9241-5.
- Su asa opcional facilita el trabajo en equipo.
- Aumenta tu productividad trabajando con doble pantalla, admite dos pantallas de entre 1 y 8 kg y hasta 32" cada una.
- Incluye una garantía ampliada de 5 años



## Especificaciones Técnicas:

|  |  |                  |                 |
|--|--|------------------|-----------------|
| Color  | Negro: RAL 9017  | Blanco: RAL 9016 | Plata: RAL 9023 |
| Peso soportado                                     | 1 – 8 kg por pantalla (2 – 16 kg total)                  |                  |                 |
| Tamaño máximo del monitor                          | 32" (81.28 cm) diagonal / 76.2 (Ancho) x 120.1 (Alto) cm |                  |                 |
| Ajustabilidad dinámica de altura                   | 350 mm   |                  |                 |
| Rango de ajuste de altura                          | 251 – 601 mm   |                  |                 |
| Rango de alcance                                   | 103 – 629 mm   |                  |                 |
| Rotación   | +/- 90° (180°)   |                  |                 |
| Oscilación   | +/- 10° (20°)  |                  |                 |
| Inclinación  | +/- 10° (20°)  |                  |                 |
| Giro del brazo                                     | 360° (180° bloqueado)                                    |                  |                 |
| Ajuste de tensión                                  | Sí   |                  |                 |
| Estándar VESA                                      | 75 x 75 / 100 x 100                                      |                  |                 |
| Sujeción abrazadera: Grosor de la mesa             | 10 – 85 mm   |                  |                 |
| Sujeción ojal: Grosor de la mesa                   | 10 – 85 mm   |                  |                 |
| Diámetro del ojal                                  | 10 – 48 mm   |                  |                 |
| Dimensiones del producto (Alto x Ancho x Profundo) | 830 X 726 X 760 mm                                       |                  |                 |
| Peso del producto                                  | 6.77 kg  |                  |                 |
| Cantidad por embalaje                              | 1  |                  |                 |
| Garantía   | 5 años   |                  |                 |

# Brazo para Monitor Doble con Travesaño Eppa™

## Sostenibilidad:

| Material     | Desglose de material del producto |             | Contenido de material reciclado     |                                     |                              |
|--------------|-----------------------------------|-------------|-------------------------------------|-------------------------------------|------------------------------|
|              | Peso (g)                          | Peso (%)    | Contenido reciclado Pre-consumo (g) | Contenido reciclado Pos-consumo (g) | Total contenido reciclado(%) |
| Aluminio     | 2974.39                           | 43.9%       | -                                   | 2974.39                             | 100.0%                       |
| Acero        | 3418.37                           | 50.5%       | -                                   | 1682.80                             | 49.2%                        |
| Plástico     | 159.24                            | 2.4%        | -                                   | -                                   | -                            |
| Otros        | 220.00                            | 3.2%        | -                                   | -                                   | -                            |
| <b>Total</b> | <b>6772.00</b>                    | <b>100%</b> | <b>-</b>                            | <b>4657.19</b>                      | <b>68.8%</b>                 |

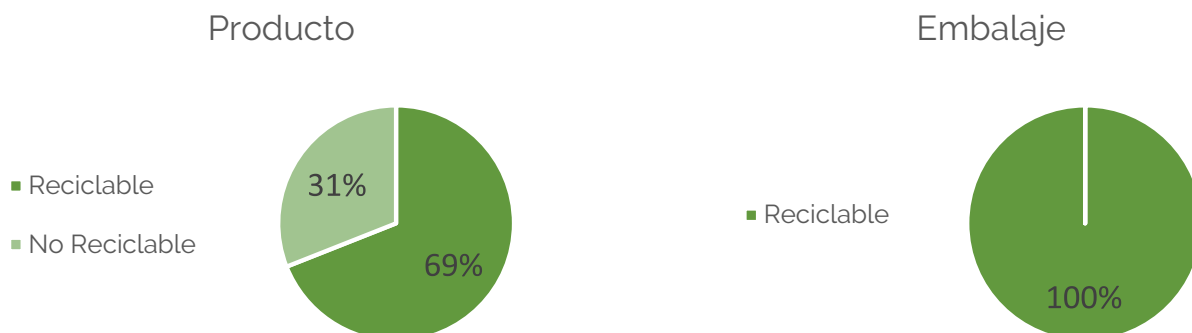
| Embalaje  | Desglose de material del producto |             | Contenido de material reciclado     |                                     |                              |
|---|-----------------------------------|-------------|-------------------------------------|-------------------------------------|------------------------------|
|   | Peso (g)                          | Peso (%)    | Contenido reciclado Pre-consumo (g) | Contenido reciclado Pos-consumo (g) | Total contenido reciclado(%) |
| Papel / Cartón / Corrugado                                | 1573.25                           | 97.6%       | -                                   | 468.38                              | 29.8%                        |
| Bolsa de plástico LDPE (4) (Polietileno de baja densidad) | 39.13                             | 2.4%        | -                                   | -                                   | -                            |
| <b>Total</b>  | <b>1612.38</b>                    | <b>100%</b> | <b>-</b>                            | <b>468.38</b>                       | <b>29.0%</b>                 |

**Contenido reciclado pre consumo:** materiales de desecho que se generaron durante el proceso de fabricación y que nunca llegaron al consumidor.

**Contenido reciclado post consumo:** materiales de desecho creado por los consumidores. Este material se desvía de los vertederos y se utiliza en la producción de otros productos básicos.

## Reciclabilidad:

Porcentaje del producto y embalaje que se puede separar fácilmente para reciclar



# Brazo para Monitor Doble con Travesaño Eppa™

Trabaja de manera ergonómica:



**ZONA 3**  
ALIVIA MOLESTIAS  
EN EL CUELLO

Mantén un ángulo de visión apropiado. Asegúrate que los ojos están alineados con la parte superior de tu pantalla.

## Como usar un brazo para monitor

### 1. Alcance de los brazos:

Ya sea sentado o de pie, el monitor debe estar colocado de modo que se pueda tocar la pantalla con la punta de los dedos y leer fácilmente sin ningún esfuerzo.

### 2. Altura de los ojos:

Ajustar el brazo del monitor hasta que la parte superior esté aproximadamente al nivel de los ojos.

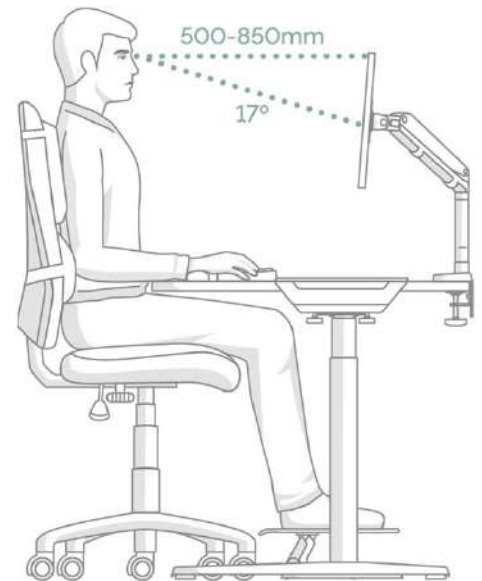
**3. Inclinación:** Inclinarse la pantalla ligeramente hacia arriba puede ayudar a mantener una postura neutral y reducir el deslumbramiento.

### 4. Múltiples pantallas:

 si se utiliza más de un monitor:

Las partes superiores de cada pantalla deben estar niveladas y colocadas una al lado de la otra.

Sentarse en medio o frente a la pantalla principal para reducir giros.



## Certificaciones:

EN ISO 9241-5 1999 Requisitos ergonómicos para el trabajo de oficina con terminales de visualización (VDT's): parte 5: 1999, disposición del puesto de trabajo y requisitos posturales.

ANSI / BIFMA x5.5 - 2014 Desk/Table Products. Clause 22, 23, 24.



## Mantenimiento:

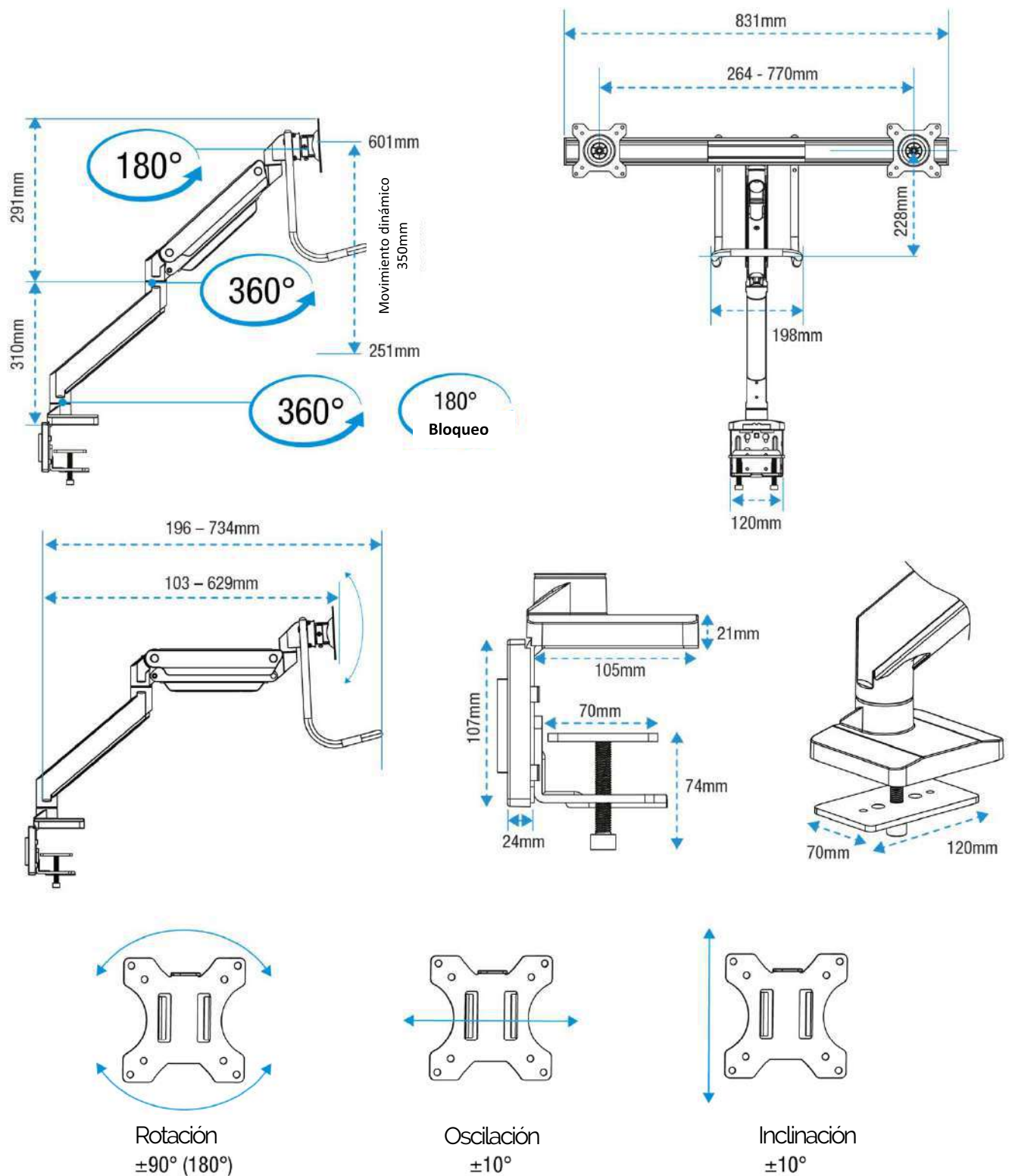
Revisar regularmente las piezas de unión para asegurarse de que los tornillos no se han aflojado.

Limpiar con un paño de microfibra húmedo. No utilizar ninguna solución de limpieza.

Manejo y Almacenamiento: Leer y seguir todas las instrucciones y advertencias antes de usar. Este producto está diseñado solo para uso en interiores.

# Brazo para Monitor Doble con Travesaño Eppa™

## Plano Dimensional:



Se ha hecho todo lo posible para garantizar que la información proporcionada en este documento esté actualizada y sea precisa. Sin embargo, Limobelinwo no puede garantizar y no asume ninguna responsabilidad legal por la exactitud o integridad de la información proporcionada. En caso de cualquier consulta, contáctenos.

# LIMÓBEL

inspiring workplace



Eppa™

**Brazo para monitor doble**

## Brazo para Monitor Doble

### Características:

- Disfruta de una fluidez perfecta y de movimientos sin esfuerzo.
- El ajuste con sistema de muelle a gas, fácil y sin esfuerzo, ayuda a reducir la tensión en los ojos, cuello y espalda y permite trabajar con comodidad.
- Certificado por FIRA International por cumplir con los requisitos ergonómicos establecidos en la legislación europea sobre salud y seguridad: EN ISO 9241-5.
- Aumenta tu productividad trabajando con doble pantalla: admite dos pantallas de entre 1 y 8 kg y hasta 40" cada una.
- Incluye una garantía ampliada de 5 años



### Especificaciones Técnicas:

|  |   |                  |                    |
|--|---|------------------|--------------------|
| Color  | Negro: RAL 9017                                       | Blanco: RAL 9016 | Plateado: RAL 9023 |
| Peso soportado                                 | 1 – 8 kg por brazo                                    |                  |                    |
| Tamaño máximo del monitor                      | 40" (101.6 cm) diagonal / 99 (Ancho) x 82.9 (Alto) cm |                  |                    |
| Ajustabilidad dinámica de altura               | 282 mm  |                  |                    |
| Rango de ajuste de altura                      | 133 – 415 mm  |                  |                    |
| Rango de alcance                               | 67 – 537 mm   |                  |                    |
| Rotación                                       | ± 90° (180°)  |                  |                    |
| Oscilación                                     | ± 90° (180°)  |                  |                    |
| Inclinación                                    | +90° / -25° (115°)                                    |                  |                    |
| Giro del brazo                                 | 360°  |                  |                    |
| Ajuste de tensión                              | Sí  |                  |                    |
| Estándar VESA                                  | 75 x 75 / 100 x 100                                   |                  |                    |
| Sujeción abrazadera: Grosor de la mesa         | 10 – 85 mm  |                  |                    |
| Sujeción ojal: Grosor de la mesa               | 10 – 85 mm  |                  |                    |
| Diámetro del ojal                              | 8 – 82 mm   |                  |                    |
| Dimensiones producto (Alto x Ancho x Profundo) | 480 x 100 x 560 mm                                    |                  |                    |
| Peso del producto                              | 5.17 kg   |                  |                    |
| Garantía                                       | 5 años  |                  |                    |

# Brazo para Monitor Doble Eppa™

## Sostenibilidad:

| Material     | Desglose de material del producto |               | Contenido de material reciclado     |                                     |                              |
|--------------|-----------------------------------|---------------|-------------------------------------|-------------------------------------|------------------------------|
|              | Peso (g)                          | Peso (%)      | Contenido reciclado Pre-consumo (g) | Contenido reciclado Pos-consumo (g) | Total contenido reciclado(%) |
| Aluminio     | 2058.70                           | 39.8%         | 0                                   | 2058.70                             | 100%                         |
| Acero        | 2579.13                           | 49.9%         | 0                                   | 987.74                              | 38.3%                        |
| Plástico     | 172.67                            | 3.3%          | 0                                   | 0                                   | 0                            |
| Otros        | 360.00                            | 7.0%          | 0                                   | 0                                   | 0                            |
| <b>Total</b> | <b>5170.50</b>                    | <b>100.0%</b> | <b>0</b>                            | <b>3046.44</b>                      | <b>58.9%</b>                 |

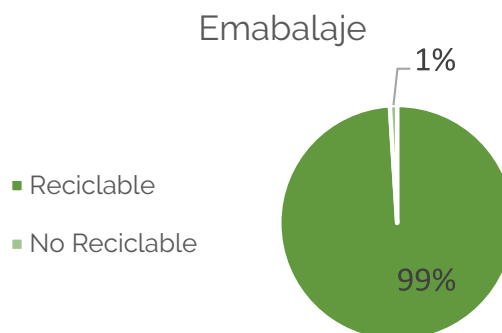
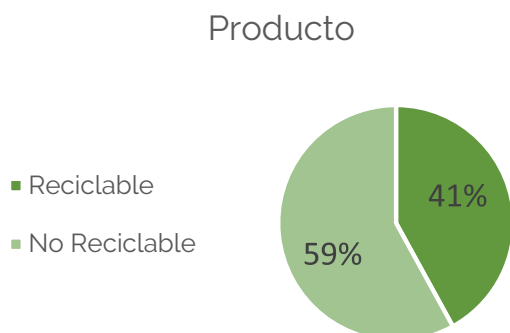
| Embalaje  | Desglose de material del producto |             | Contenido de material reciclado     |                                     |                              |
|---|-----------------------------------|-------------|-------------------------------------|-------------------------------------|------------------------------|
|   | Peso (g)                          | Peso (%)    | Contenido reciclado Pre-consumo (g) | Contenido reciclado Pos-consumo (g) | Total contenido reciclado(%) |
| Papel / Cartón / Corrugado                                | 1197.49                           | 98.9%       | 0                                   | 320.25                              | 26.7%                        |
| Bolsa de plástico LDPE (4) (Polietileno de baja densidad) | 9.84                              | 0.8%        | 0                                   | 0                                   | 0                            |
| Banda de plástico nylon                                   | 3.00                              | 0.2%        | 0                                   | 0                                   | 0                            |
| <b>Total</b>  | <b>1210.33</b>                    | <b>100%</b> | <b>0</b>                            | <b>320.25</b>                       | <b>26.5%</b>                 |

**Contenido reciclado pre consumo:** materiales de desecho que se generaron durante el proceso de fabricación y que nunca llegaron al consumidor.

**Contenido reciclado post consumo:** materiales de desecho creado por los consumidores. Este material se desvía de los vertederos y se utiliza en la producción de otros productos básicos.

## Reciclabilidad:

Porcentaje del producto y embalaje que se puede separar fácilmente para reciclar



# Brazo para Monitor Doble Eppa™

## Trabaja de manera ergonómica:



### ZONA 3

ALIVIA MOLESTIAS  
EN EL CUELLO

Mantén un ángulo de visión apropiado. Asegúrate que los ojos están alineados con la parte superior de tu pantalla.

## Como usar un brazo para monitor

### 1. Alcance de los brazos:

Ya sea sentado o de pie, el monitor debe estar colocado de modo que se pueda tocar la pantalla con la punta de los dedos y leer fácilmente sin ningún esfuerzo.

### 2. Altura de los ojos:

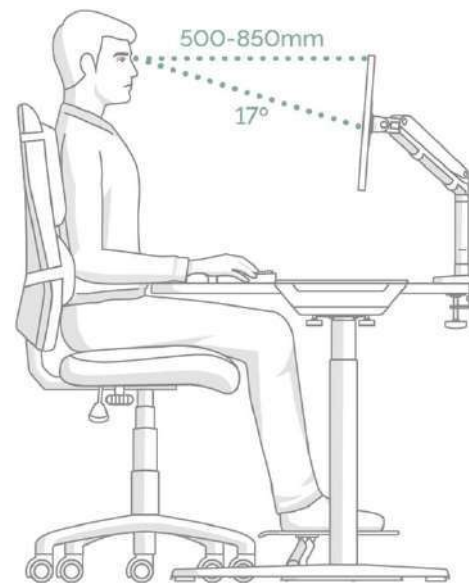
Ajustar el brazo del monitor hasta que la parte superior esté aproximadamente al nivel de los ojos.

**3. Inclinación:** Inclinarse la pantalla ligeramente hacia arriba puede ayudar a mantener una postura neutral y reducir el deslumbramiento.

### 4. Múltiples pantallas:

Las partes superiores de cada pantalla deben estar niveladas y colocadas una al lado de la otra.

Sentarse en medio o frente a la pantalla principal para reducir giros.



## Certificaciones:

EN ISO 9241-5 1999 Requisitos ergonómicos para el trabajo de oficina con terminales de visualización (VDT's): parte 5: 1999, disposición del puesto de trabajo y requisitos posturales.

ANSI / BIFMA x5.5 - 2014 Desk/Table Products. Clause 22, 23, 24.



## Mantenimiento:

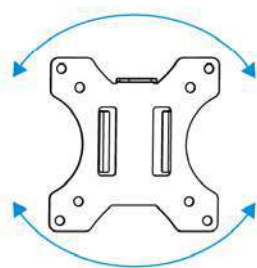
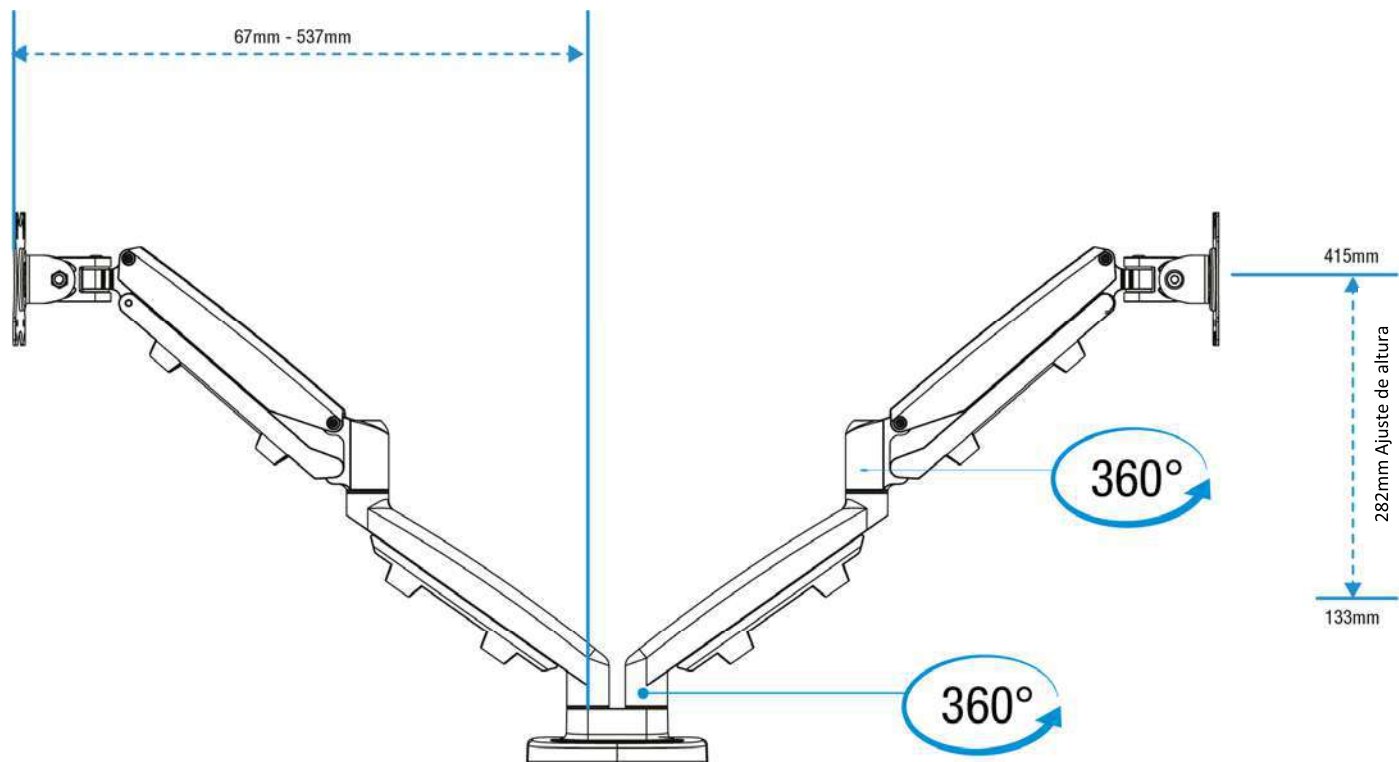
Revisar regularmente las piezas de unión para asegurarse de que los tornillos no se han aflojado.

Limpiar con un paño de microfibra húmedo. No utilizar ninguna solución de limpieza.

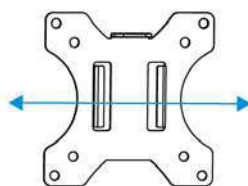
Manejo y Almacenamiento: Leer y seguir todas las instrucciones y advertencias antes de usar. Este producto está diseñado solo para uso en interiores.

# Brazo para Monitor Doble Eppa™

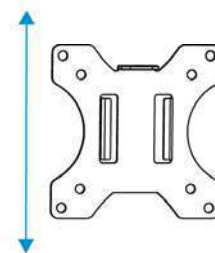
## Plano Dimensional:



Rotación  
 $\pm 90^\circ$



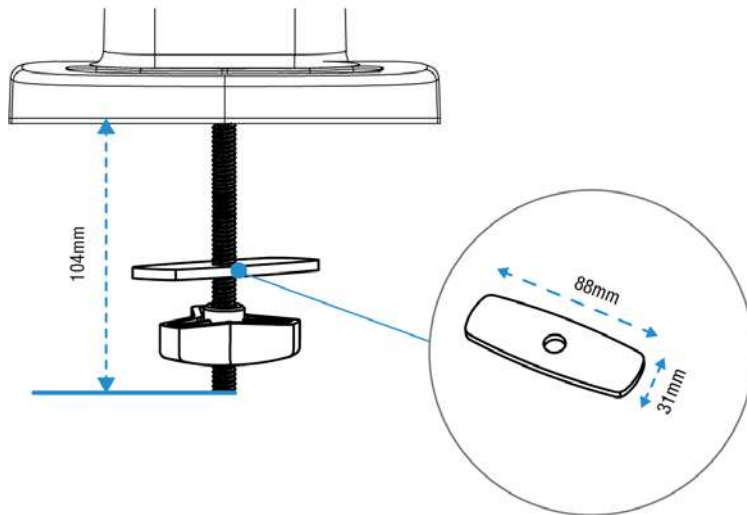
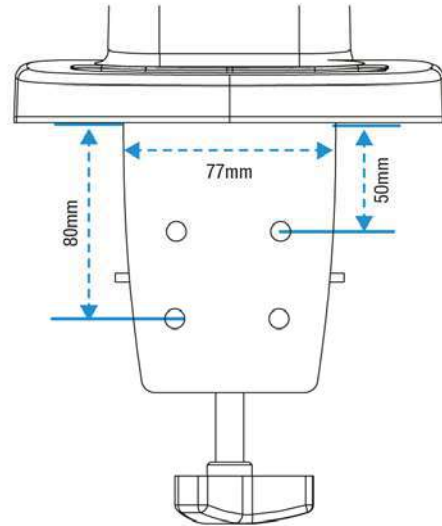
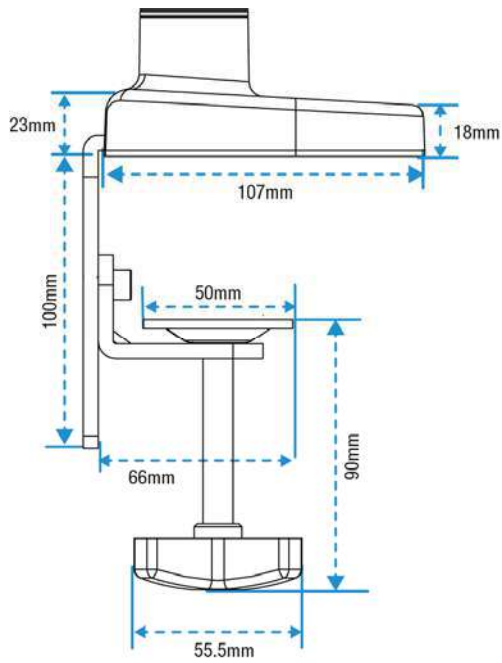
Oscilación  
 $\pm 90^\circ$



Inclinación  
 $+90^\circ / - 25^\circ$

# Braço para monitor dobre EPPA™

## Plano Dimensional:



# LIMÓBEL

inspiring workplace



Eppa™

**Kit de Conversión para Monitor  
Doble**

## Kit de Conversión para Monitor Doble

### Características:

- Actualiza sin esfuerzo tu brazo individual Eppa con el kit de conversión a monitor doble.
- Disfruta de una fluidez perfecta y un movimiento sin esfuerzo.
- El ajuste con sistema de muelle a gas, fácil y sin esfuerzo, ayuda a reducir la tensión en los ojos, cuello y espalda y permite trabajar con comodidad.
- Certificado por FIRA International por cumplir con los requisitos ergonómicos establecidos en la legislación europea sobre salud y seguridad: EN ISO 9241-5.
- Aumenta tu productividad trabajando con doble pantalla, admite dos pantallas de entre 1 y 8 kg y hasta 40" cada una.
- Incluye una garantía ampliada de 5 años



### Especificaciones Técnicas:

|  | Negro: RAL 9017                                       | Blanco: RAL 9016 | Plateado: RAL 9023 |
|--|---|------------------|--------------------|
| Color  | Negro: RAL 9017                                       | Blanco: RAL 9016 | Plateado: RAL 9023 |
| Peso soportado                                     | 1 - 8 kg por brazo                                    |                  |                    |
| Tamaño máximo del monitor                          | 40" (101.6 cm) diagonal / 99 (Ancho) x 82.9 (Alto) cm |                  |                    |
| Ajustabilidad dinámica de altura                   | 282 mm  |                  |                    |
| Rango de ajuste de altura                          | 133 - 415 mm  |                  |                    |
| Rango de alcance                                   | 67 - 537 mm   |                  |                    |
| Rotación   | ± 90° (180°)  |                  |                    |
| Oscilación   | ± 90° (180°)  |                  |                    |
| Inclinación  | +90° / -25° (115°)                                    |                  |                    |
| Giro del brazo                                     | 360°  |                  |                    |
| Ajuste de tensión                                  | Sí  |                  |                    |
| Estándar VESA                                      | 75 x 75 / 100 x 100                                   |                  |                    |
| Sujeción abrazadera: Grosor de la mesa             | 10 - 85 mm  |                  |                    |
| Sujeción ojal: Grosor de la mesa                   | 10 - 85 mm  |                  |                    |
| Diámetro del ojal                                  | 8 - 82 mm   |                  |                    |
| Dimensiones del producto (Alto x Ancho x Profundo) | 480 x 117 x 565 mm                                    |                  |                    |
| Peso del producto                                  | 3.27 kg   |                  |                    |
| Garantía   | 5 años  |                  |                    |

# Kit de Conversión para Monitor Doble Eppa™

## Sostenibilidad:

| Material     | Desglose de material del producto |               | Contenido de material reciclado     |                                     |                              |
|--------------|-----------------------------------|---------------|-------------------------------------|-------------------------------------|------------------------------|
|              | Peso (g)                          | Peso (%)      | Contenido reciclado Pre-consumo (g) | Contenido reciclado Pos-consumo (g) | Total contenido reciclado(%) |
| Aluminio     | 1171.60                           | 35.9%         | 0                                   | 1171.60                             | 100%                         |
| Acero        | 1803.29                           | 55.2%         | 0                                   | 690.22                              | 38.3%                        |
| Plástico     | 111.41                            | 3.4%          | 0                                   | 0                                   | 0                            |
| Otros        | 180.00                            | 5.5%          | 0                                   | 0                                   | 0                            |
| <b>Total</b> | <b>3266.30</b>                    | <b>100.0%</b> | <b>0</b>                            | <b>1861.82</b>                      | <b>57.0%</b>                 |

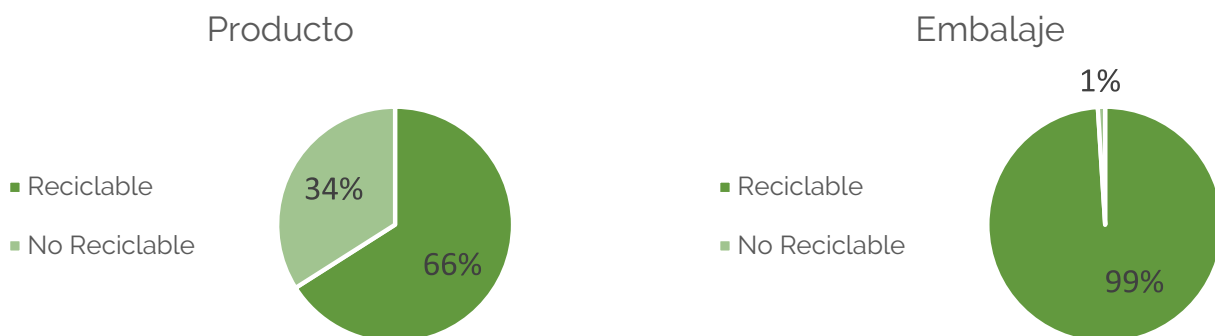
| Embalaje  | Desglose de material del producto |             | Contenido de material reciclado     |                                     |                              |
|---|-----------------------------------|-------------|-------------------------------------|-------------------------------------|------------------------------|
|   | Peso (g)                          | Peso (%)    | Contenido reciclado Pre-consumo (g) | Contenido reciclado Pos-consumo (g) | Total contenido reciclado(%) |
| Papel / Cartón / Corrugado                                | 1197.49                           | 98.9%       | 0                                   | 320.25                              | 26.7%                        |
| Bolsa de plástico LDPE (4) (Polietileno de baja densidad) | 9.84                              | 0.8%        | 0                                   | 0                                   | 0                            |
| Banda de plástico nylon                                   | 3.00                              | 0.2%        | 0                                   | 0                                   | 0                            |
| <b>Total</b>  | <b>1210.33</b>                    | <b>100%</b> | <b>0</b>                            | <b>320.25</b>                       | <b>26.5%</b>                 |

**Contenido reciclado pre consumo:** materiales de desecho que se generaron durante el proceso de fabricación y que nunca llegaron al consumidor.

**Contenido reciclado post consumo:** materiales de desecho creado por los consumidores. Este material se desvia de los vertederos y se utiliza en la producción de otros productos básicos.

## Reciclabilidad:

Porcentaje del producto y embalaje que se puede separar fácilmente para reciclar



# Kit de Conversión para Monitor Doble Eppa™

Trabaja de manera ergonómica:



**ZONA 3**  
ALIVIAR MOLESTIAS  
EN EL CUELLO

Mantén un ángulo de visión apropiado. Asegúrate que los ojos están alineados con la parte superior de tu pantalla.

## Como usar un brazo para monitor

### 1. Alcance de los brazos:

Ya sea sentado o de pie, el monitor debe estar colocado de modo que se pueda tocar la pantalla con la punta de los dedos y leer fácilmente sin ningún esfuerzo.

### 2. Altura de los ojos:

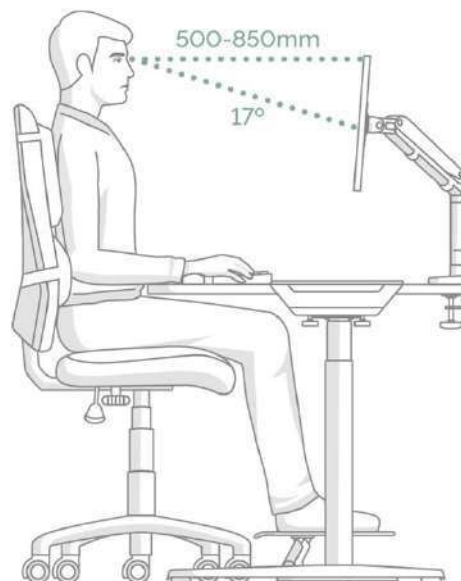
Ajustar el brazo del monitor hasta que la parte superior esté aproximadamente al nivel de los ojos.

**3. Inclinación:** Inclinarse la pantalla ligeramente hacia arriba puede ayudar a mantener una postura neutral y reducir el deslumbramiento.

**4. Múltiples pantallas:** si se utiliza más de un monitor:

Las partes superiores de cada pantalla deben estar niveladas y colocadas una al lado de la otra.

Sentarse en medio o frente a la pantalla principal para reducir giros.



## Certificaciones:

EN ISO 9241-5 1999 Requisitos ergonómicos para el trabajo de oficina con terminales de visualización (VDT's): parte 5: 1999, disposición del puesto de trabajo y requisitos posturales.

ANSI / BIFMA x5.5 - 2014 Desk/Table Products. Clause 22, 23, 24.



## Mantenimiento:

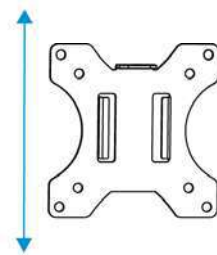
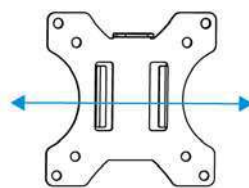
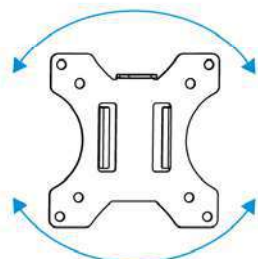
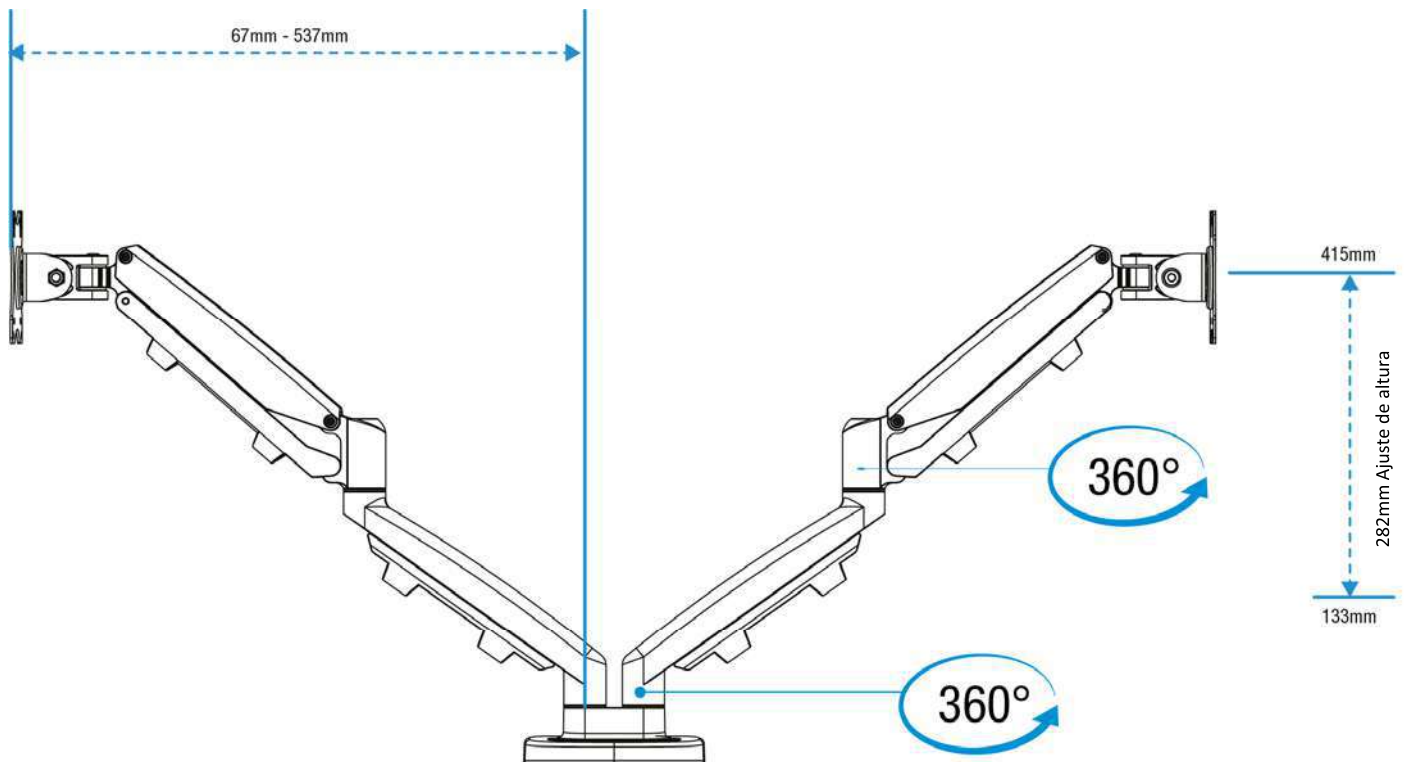
Revisar regularmente las piezas de unión para asegurarse de que los tornillos no se han aflojado.

Limpiar con un paño de microfibra húmedo. No utilizar ninguna solución de limpieza.

Manejo y Almacenamiento: Leer y seguir todas las instrucciones y advertencias antes de usar. Este producto está diseñado solo para uso en interiores.

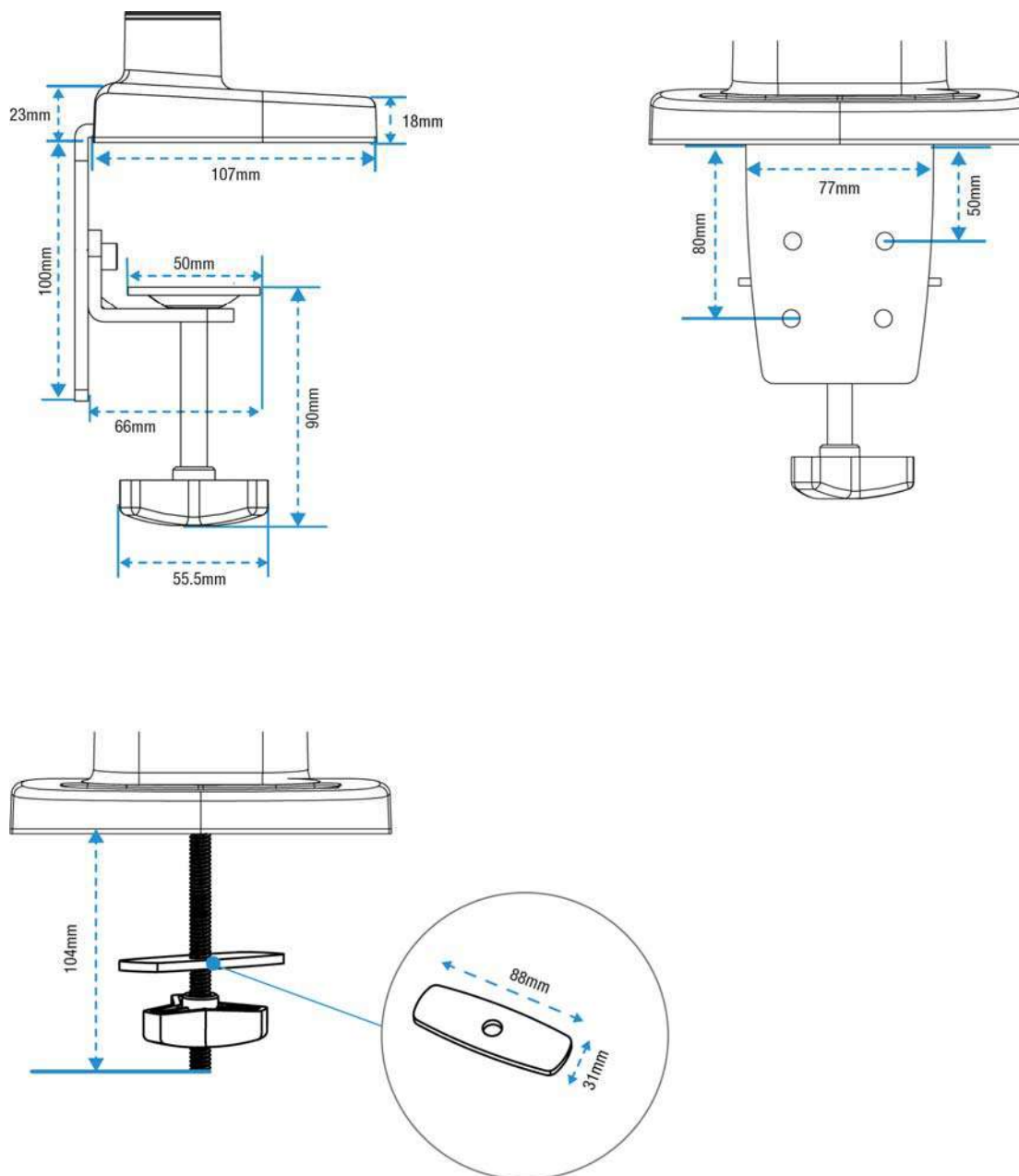
# Kit de Conversión para Monitor Doble Eppa™

## Plano Dimensional:



# Kit de Conversión para Monitor Doble Eppa™

## Plano Dimensional:



Se ha hecho todo lo posible para garantizar que la información proporcionada en este documento esté actualizada y sea precisa. Sin embargo, Limobelinwo no puede garantizar y no asume ninguna responsabilidad legal por la exactitud o integridad de la información proporcionada. En caso de cualquier consulta, contáctenos

# LIMÓBEL

inspiring workplace



Tallo™

**Brazo para Monitor Individual**

## Brazo para Monitor Individual

### Características:

- Experimenta la armonía perfecta a través del diseño dinámico y la excelencia ergonómica con nuestra gama de brazos Tallo™.
- Suave ajuste con sistema de muelle a gas que ayuda a reducir la tensión en los ojos, el cuello y la espalda y a trabajar con comodidad.
- Certificado por FIRA International por cumplir con los requisitos ergonómicos establecidos en la legislación europea sobre salud y seguridad: EN ISO 9241-5.
- Soporta una pantalla de entre 1-9 kg o hasta 40".
- Incluye una garantía ampliada de 15 años



### Especificaciones Técnicas:

| Color                                  | Negro: RAL 9017                                 | Blanco: RAL 9016 | Plata: RAL 9006 |
|--|---|------------------|-----------------|
| Peso soportado                         | 1 – 9 kg cada brazo                             |                  |                 |
| Tamaño máximo del monitor              | 40" (101.6cm) diagonalmente / 100 cm (Alto)     |                  |                 |
| Ajustabilidad dinámica de altura       | 322 mm  |                  |                 |
| Rango de ajuste de altura              | 178 mm – 500 mm                                 |                  |                 |
| Rango de alcance                       | 74 mm – 619 mm                                  |                  |                 |
| Rotación                               | ± 90° (180°)                                    |                  |                 |
| Oscilación                             | ± 90° (180°)                                    |                  |                 |
| Inclinación                            | +75°/-35° (110°)                                |                  |                 |
| Giro del brazo                         | 360° (180° función bloqueo)                     |                  |                 |
| Ajuste de tensión                      | Sí  |                  |                 |
| Conectividad USB                       | Cargador inalámbrico Tallo™ (opcional)          |                  |                 |
| Estándar VESA                          | 75 x 75 / 100 x 100 con placa liberación rápida |                  |                 |
| Sujeción abrazadera: Grosor de la mesa | 0 – 45 mm                                       |                  |                 |
| Sujeción ojal: Grosor de la mesa       | 10 – 75 mm                                      |                  |                 |
| Diámetro del ojal                      | 10 – 80 mm                                      |                  |                 |
| Dimensiones (Alto x Ancho x Profundo)  | 130 x 375 x 320 mm                              |                  |                 |
| Peso                                   | 3.1 kg  |                  |                 |
| Garantía                               | 15 años   |                  |                 |

# Brazo para Monitor Individual Tallo™

## Sostenibilidad:

| Producto     | Desglose de material del producto |             | Contenido de material reciclado     |                                     |                              |
|--------------|-----------------------------------|-------------|-------------------------------------|-------------------------------------|------------------------------|
|              | Peso (g)                          | Peso (%)    | Contenido reciclado Pre-consumo (g) | Contenido reciclado Pos-consumo (g) | Total contenido reciclado(%) |
| Aluminio     | 1808.60                           | 58.7%       | -                                   | 1934.48                             | 100%                         |
| Acero        | 1098.80                           | 35.7%       | -                                   | 625.82                              | 40%                          |
| Latón        | 8.20                              | 0.3%        | -                                   | -                                   | -                            |
| Plástico     | 130.80                            | 4.2%        | -                                   | -                                   | -                            |
| Otros        | 33.20                             | 1.1%        | -                                   | -                                   | -                            |
| <b>Total</b> | <b>3079.60</b>                    | <b>100%</b> | <b>-</b>                            | <b>2564.30</b>                      | <b>73.0%</b>                 |

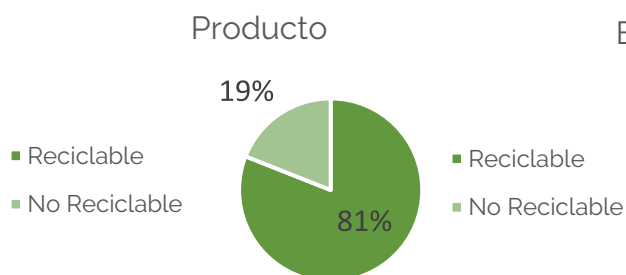
| Embalaje                   | Desglose de material del producto |             | Contenido de material reciclado     |                                     |                              |
|----------------------------|-----------------------------------|-------------|-------------------------------------|-------------------------------------|------------------------------|
|                            | Peso (g)                          | Peso (%)    | Contenido reciclado Pre-consumo (g) | Contenido reciclado Pos-consumo (g) | Total contenido reciclado(%) |
| Papel / Cartón / Corrugado | 1306.24                           | 95.9%       | -                                   | 352.88                              | 27.0%                        |
| Bolsa de plástico LDPE (4) | 51.50                             | 3.8%        | -                                   | -                                   | -                            |
| Banda de plástico nylon    | 3.00                              | 0.2%        | -                                   | -                                   | -                            |
| Espuma de Poliestireno     | 2.00                              | 0.1%        | -                                   | -                                   | -                            |
| <b>Total</b>               | <b>1362.74</b>                    | <b>100%</b> | <b>-</b>                            | <b>352.88</b>                       | <b>25.9%</b>                 |

**Contenido reciclado pre consumo:** materiales de desecho que se generaron durante el proceso de fabricación y que nunca llegaron al consumidor.

**Contenido reciclado post consumo:** materiales de desecho creado por los consumidores. Este material se desvía de los vertederos y se utiliza en la producción de otros productos básicos.

## Reciclabilidad:

Porcentaje del producto y embalaje que se puede separar fácilmente para reciclar.



## Potencial de calentamiento global (PCG):

El impacto que tiene el producto en el cambio climático en kg equivalentes de CO<sub>2</sub>.

**21.72**  
kg CO<sub>2</sub>-eq

# Brazo para Monitor Individual Tallo™

## Trabaja de manera ergonómica:



### ZONA 3

ALIVIAR MOLESTIAS  
EN EL CUELLO

Mantén un ángulo de visión apropiado.  
Asegúrate que los ojos están alineados  
con la parte superior de tu pantalla.

## Como usar un brazo para monitor

### 1. Alcance de los brazos:

Ya sea sentado o de pie, el monitor debe estar colocado de modo que se pueda tocar la pantalla con la punta de los dedos y leer fácilmente sin ningún esfuerzo.

### 2. Altura de los ojos:

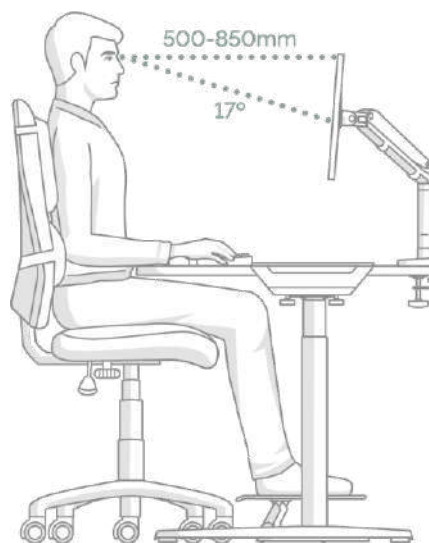
Ajustar el brazo del monitor hasta que la parte superior esté aproximadamente al nivel de los ojos.

**3. Inclinación:** Inclinarse la pantalla ligeramente hacia arriba puede ayudar a mantener una postura neutral y reducir el deslumbramiento.

**4. Múltiples pantallas:** si se utiliza más de un monitor:

Las partes superiores de cada pantalla deben estar niveladas y colocadas una al lado de la otra.

Sentarse en medio o frente a la pantalla principal para reducir giros.



## Certificaciones:

Premio Red Dot Award: al diseño de producto 2022

EN ISO 9241-5 1999 Requisitos ergonómicos para el trabajo de oficina con terminales de visualización (VDT's): parte 5: 1999, disposición del puesto de trabajo y requisitos posturales

Excelencia ergonómica por Fira International

ANSI / BIFMA x5.5 - 2014 Desk/Table Products. Clause 22, 23, 24.



reddot winner 2022



# Brazo para Monitor Individual Tallo™

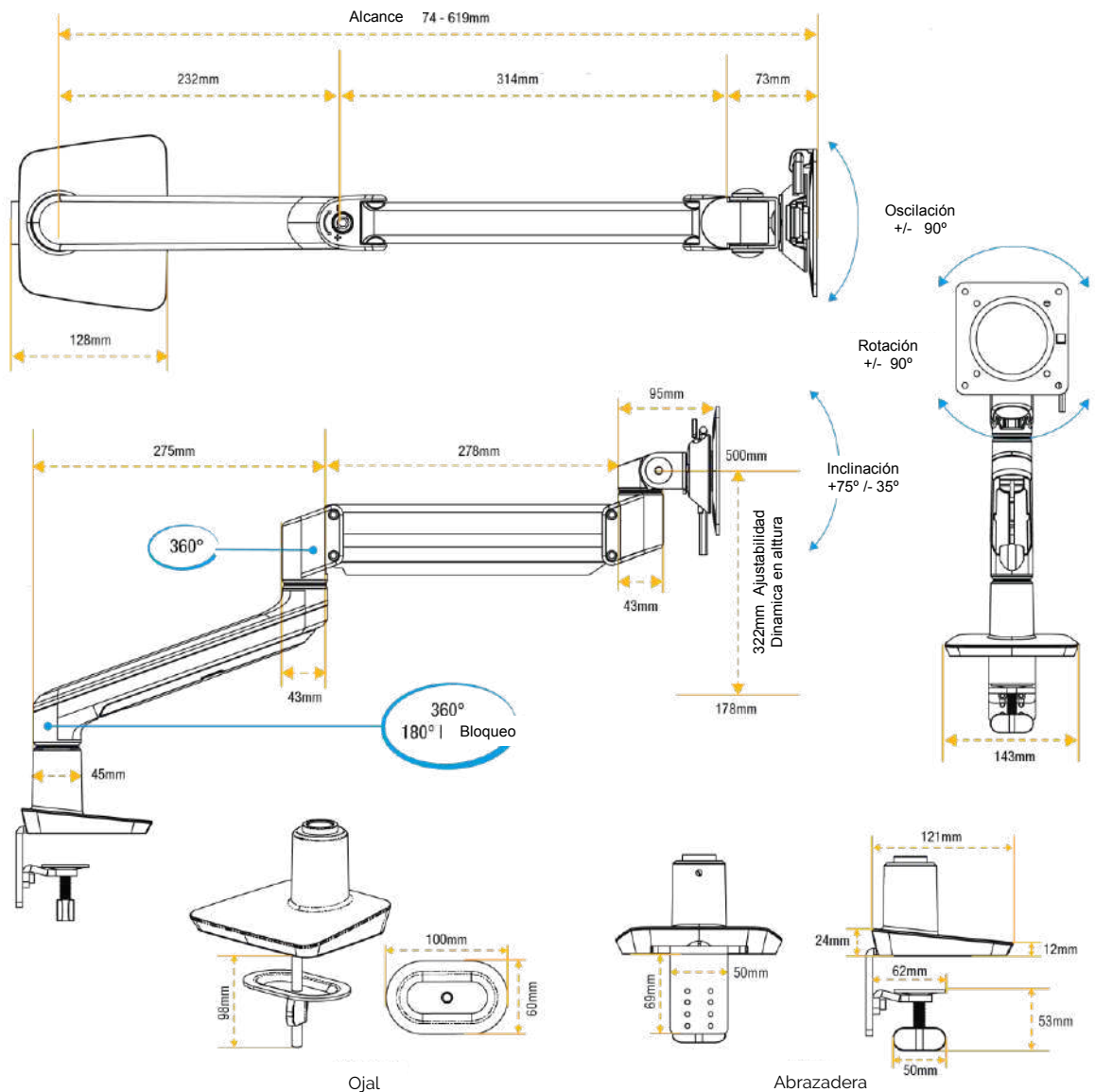
## Mantenimiento:

Revisar regularmente las piezas de unión para asegurarse de que los tornillos no se han aflojado.

Limpiar con un paño de microfibra húmedo. No utilizar ninguna solución de limpieza.

Manejo y Almacenamiento: Leer y seguir todas las instrucciones y advertencias antes de usar. Este producto está diseñado solo para uso en interiores.

## Planos Dimensionales:



# LIMÓBEL

inspiring workplace



Tallo™

**Brazo Compacto para Monitor Doble**

## Brazo Compacto para Monitor Doble

### Características:

- Suave ajuste con sistema de muelle a gas que ayuda a reducir la tensión en los ojos, el cuello y la espalda y a trabajar con comodidad
- Placas deslizantes que permiten una alineación perfecta de las pantallas, así como ahorrar espacio en el escritorio
- Certificado por FIRA International por cumplir con los requisitos ergonómicos establecidos en la legislación europea sobre salud y seguridad: EN ISO 9241-5.
- Aumenta tu productividad trabajando con doble pantalla.
- Soporta 2 pantallas de entre 1-9kg ó 40" cada una.
- Incluye una garantía ampliada de 15 años



### Especificaciones Técnicas:

|  | Negro: RAL 9017   | Blanco: RAL 9016 | Plata: RAL 9006 |
|--|---|------------------|-----------------|
| Color                                  | Negro: RAL 9017   | Blanco: RAL 9016 | Plata: RAL 9006 |
| Peso soportado (kg)                    | 1 - 9 kg cada brazo                                     |                  |                 |
| Tamaño máximo del monitor              | 40" (101.6cm) diagonal / 102.6 (Ancho) x 96.4 cm (Alto) |                  |                 |
| Ajustabilidad dinámica en altura       | 322mm   |                  |                 |
| Altura del poste                       | 200mm   |                  |                 |
| Rango de ajuste en altura              | 0mm - 482mm   |                  |                 |
| Rango de alcance                       | 120mm - 446mm   |                  |                 |
| Rotación                               | ± 90° (180°)  |                  |                 |
| Oscilación                             | ± 90° (180°)  |                  |                 |
| Inclinación                            | ± 60° (120°)  |                  |                 |
| Giro del brazo                         | 270° (180° Bloqueo)                                     |                  |                 |
| Ajuste tensión                         | Si  |                  |                 |
| Conectividad USB                       | Cargador inalámbrico Tallo™ (opcional)                  |                  |                 |
| Estándar VESA                          | 75 x 75 / 100 x 100 con placa liberación rápida         |                  |                 |
| Sujeción abrazadera: Grosor de la mesa | 0 - 45 mm   |                  |                 |
| Sujeción ojal: Grosor de la mesa       | 10 - 75 mm  |                  |                 |
| Diámetro del ojal                      | 10 - 80 mm  |                  |                 |
| Dimensiones (Alt. x Anc x Prof)        | 150 x 660 x 320 mm                                      |                  |                 |
| Peso                                   | 6.9 kg  |                  |                 |
| Garantía                               | 15 años   |                  |                 |

# Brazo Compacto para Monitor Doble Tallo™

## Sostenibilidad:

| Producto     | Desglose de material de producto |             | Contenido de material reciclado     |                                     |                              |
|--------------|----------------------------------|-------------|-------------------------------------|-------------------------------------|------------------------------|
|              | Peso (g)                         | Peso (%)    | Contenido reciclado Pre-consumo (g) | Contenido reciclado Pos-consumo (g) | Total contenido reciclado(%) |
| Aluminio     | 3284.46                          | 49.6%       | -                                   | 3284.46                             | 100%                         |
| Acero        | 2982.47                          | 45.1%       | -                                   | 1042.63                             | 35%                          |
| Latón        | 16.56                            | 0.3%        | -                                   | -                                   | -                            |
| Plástico     | 159.24                           | 2.4%        | -                                   | -                                   | -                            |
| Otros        | 177.14                           | 2.7%        | -                                   | -                                   | -                            |
| <b>Total</b> | <b>6619.87</b>                   | <b>100%</b> | <b>-</b>                            | <b>4481.16</b>                      | <b>65%</b>                   |

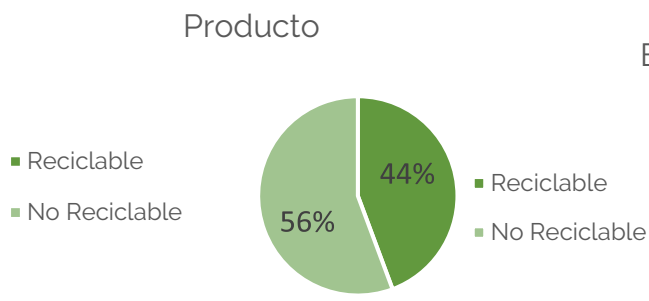
| Embalaje  | Desglose de material del producto |               | Contenido de material reciclado     |                                     |                              |
|---|-----------------------------------|---------------|-------------------------------------|-------------------------------------|------------------------------|
|   | Peso (g)                          | Peso (%)      | Contenido reciclado Pre-consumo (g) | Contenido reciclado Pos-consumo (g) | Total contenido reciclado(%) |
| Papel / Cartón / Corrugado                                | 1857.28                           | 95.9%         | -                                   | 518.19                              | 27.9%                        |
| Bolsa de plástico LDPE (4) (Polietileno de baja densidad) | 78.59                             | 4.1%          | -                                   | -                                   | -                            |
| <b>Total</b>  | <b>1935.87</b>                    | <b>100.0%</b> | <b>-</b>                            | <b>518.19</b>                       | <b>26.8%</b>                 |

**Contenido reciclado pre consumo:** materiales de desecho que se generaron durante el proceso de fabricación y que nunca llegaron al consumidor.

**Contenido reciclado post consumo:** materiales de desecho creado por los consumidores. Este material se desvía de los vertederos y se utiliza en la producción de otros productos básicos.

## Reciclabilidad:

Porcentaje del producto y embalaje que se puede separar fácilmente para reciclar



## Potencial de calentamiento global (PCG):

El impacto que tiene el producto en el cambio climático en kg equivalentes de CO<sub>2</sub>.

**36.28**  
kg CO<sub>2</sub>-eq

# Brazo Compacto para Monitor Doble Tallo™

Trabaja de manera ergonómica:



## ZONA 3

ALIVIAR MOLESTIAS  
EN EL CUELLO

Mantén un ángulo de visión apropiado.  
Asegúrate que los ojos estén alineados  
con la parte superior de tu pantalla.

### Como usar un brazo para monitor

#### 1. Alcance de los brazos:

Ya sea sentado o de pie, el monitor debe estar colocado de modo que se pueda tocar la pantalla con la punta de los dedos y leer fácilmente sin ningún esfuerzo.

#### 2. Altura de los ojos:

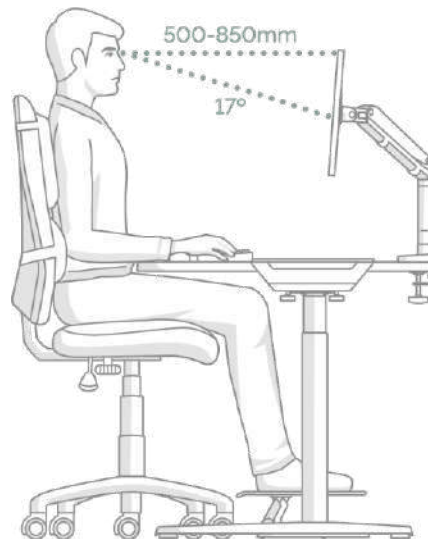
Ajustar el brazo del monitor hasta que la parte superior esté aproximadamente al nivel de los ojos.

**3. Inclinación:** Inclinarse ligeramente hacia arriba puede ayudar a mantener una postura neutral y reducir el deslumbramiento.

#### 4. Múltiples pantallas:

si se utiliza más de un monitor:  
Las partes superiores de cada pantalla deben estar niveladas y colocadas una al lado de la otra.

Sentarse en medio o frente a la pantalla principal para reducir giros.



### Certificaciones:

Premio Red Dot Award: al diseño de producto 2022

EN ISO 9241-5 1999 Requisitos ergonómicos para el trabajo de oficina con terminales de visualización (VDT's): parte 5: 1999, disposición del puesto de trabajo y requisitos posturales

Excelencia ergonómica por Fira International

ANSI / BIFMA x5.5 – 2014 Desk/Table Products. Clause 22, 23, 24.



reddot winner 2022



# Brazo Compacto para Monitor Doble Tallo™

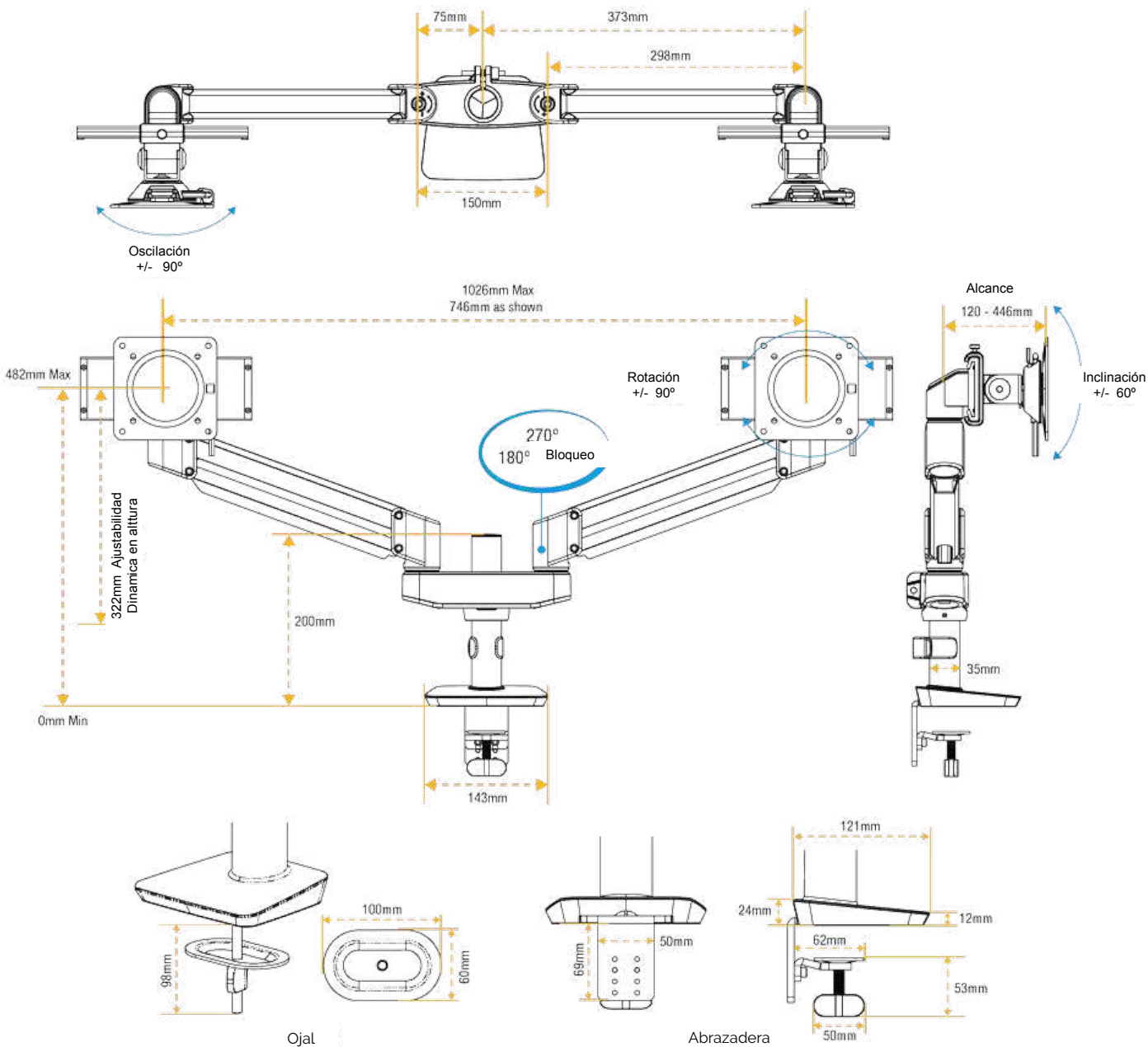
## Mantenimiento:

Revisar regularmente las piezas de unión para asegurarse de que los tornillos no se han aflojado.

Limpiar con un paño de microfibra húmedo. No utilizar ninguna solución de limpieza.

Manejo y Almacenamiento: Leer y seguir todas las instrucciones y advertencias antes de usar. Este producto está diseñado solo para uso en interiores.

## Planos Dimensionales:



Se ha hecho todo lo posible para garantizar que la información proporcionada en este documento esté actualizada y sea precisa. Sin embargo, Limobel no puede garantizar y no asume ninguna responsabilidad legal por la exactitud o integridad de la información proporcionada. En caso de cualquier consulta, contáctenos en [www.Limobelinwo.com/locations](http://www.Limobelinwo.com/locations).

# LIMÓBEL

inspiring workplace



Accesorio para soporte de portátil

# Accesorio para soporte de portátil

## Características:

- Mantén una postura ergonómica con el accesorio para portátil compatible con cualquier brazo de monitor Limobelinwo
- Admite un portátil de hasta 17" y un peso de 4,5 kg
- Fabricado en un 31% de material reciclado y un 97% reciclable
- Brazo de monitor no incluido



**3** AÑOS  
GARANTÍA

## Especificaciones Técnicas:

|  |                   |
|--|-------------------|
|  |                   |
| Color                                    | Negro: RAL 9017   |
| Peso soportado (kg)                      | 4,5 kg            |
| Tamaño máximo del portátil (kg)          | 17" ( 43.18cm)    |
| Dimensiones producto (Alt. x Anc x Prof) | 280 x 300 x 65 mm |
| Peso producto                            | 1,53 kg           |
| Ancho ajustable                          | 240 - 420mm       |
|  |                   |
| Cantidad por embalaje                    | 1                 |
| Garantía                                 | 3 años            |

## Sostenibilidad:

| Producto     | Desglose de material del producto |             | Contenido de material reciclado     |                                     |                              |
|--------------|-----------------------------------|-------------|-------------------------------------|-------------------------------------|------------------------------|
|              | Peso (g)                          | Peso (%)    | Contenido reciclado Pre-consumo (g) | Contenido reciclado Pos-consumo (g) | Total contenido reciclado(%) |
| Acero        | 1472.18                           | 96.0%       | -                                   | 481.56                              | 32.7%                        |
| Plástico     | 61.82                             | 4.0%        | -                                   | -                                   | -                            |
| <b>Total</b> | <b>1534.00</b>                    | <b>100%</b> | <b>-</b>                            | <b>481.56</b>                       | <b>31.4%</b>                 |

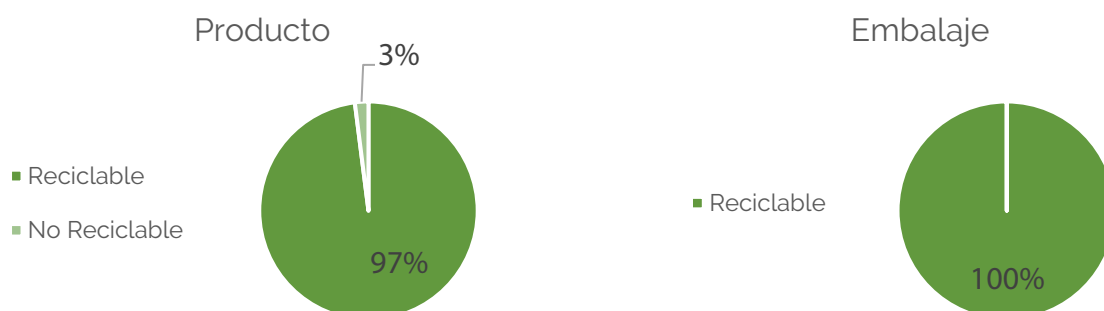
| Embalaje  | Desglose de material del producto |               | Contenido de material reciclado     |                                     |                              |
|---|-----------------------------------|---------------|-------------------------------------|-------------------------------------|------------------------------|
|   | Peso (g)                          | Peso (%)      | Contenido reciclado Pre-consumo (g) | Contenido reciclado Pos-consumo (g) | Total contenido reciclado(%) |
| Papel / Cartón / Corrugado                                | 435.41                            | 96.8%         | -                                   | 128.82                              | 29.6%                        |
| Bolsa de plástico LDPE (4) (Polietileno de baja densidad) | 14.59                             | 3.2%          | -                                   | -                                   | 0.0%                         |
| <b>Total</b>  | <b>450.00</b>                     | <b>100.0%</b> | <b>0.00</b>                         | <b>128.82</b>                       | <b>28.6%</b>                 |

**Contenido reciclado pre consumo:** materiales de desecho que se generaron durante el proceso de fabricación y que nunca llegaron al consumidor.

**Contenido reciclado post consumo:** materiales de desecho creado por los consumidores. Este material se desvía de los vertederos y se utiliza en la producción de otros productos básicos.

## Sostenibilidad:

Porcentaje del producto y embalaje que se puede separar fácilmente para reciclar



## Trabajar de manera ergonómica:



### ZONA 3

ALIVIAR MOLESTIAS  
EN EL CUELLO

Mantén un ángulo de visión apropiado. Asegúrate que los ojos están alineados con la parte superior de tu pantalla.

### Como usar un brazo de monitor

#### 1. Alcance de los brazos:

Ya sea sentado o de pie, el monitor debe estar colocado de modo que se pueda tocar la pantalla con la punta de los dedos y leer fácilmente sin ningún esfuerzo.

#### 2. Altura de los ojos:

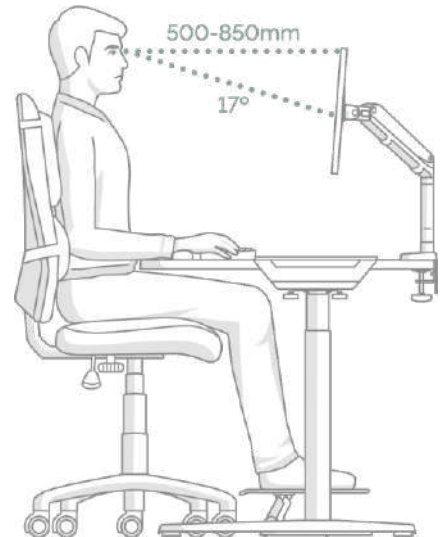
Ajustar el brazo del monitor hasta que la parte superior esté aproximadamente al nivel de los ojos.

**3. Inclinación:** Inclinarse ligeramente hacia arriba puede ayudar a mantener una postura neutral y reducir el deslumbramiento.

**4. Múltiples pantallas:** si se utiliza más de un monitor:

Las partes superiores de cada pantalla deben estar niveladas y colocadas una al lado de la otra.

Sentarse en medio o frente a la pantalla principal para reducir giros.



## Mantenimiento:

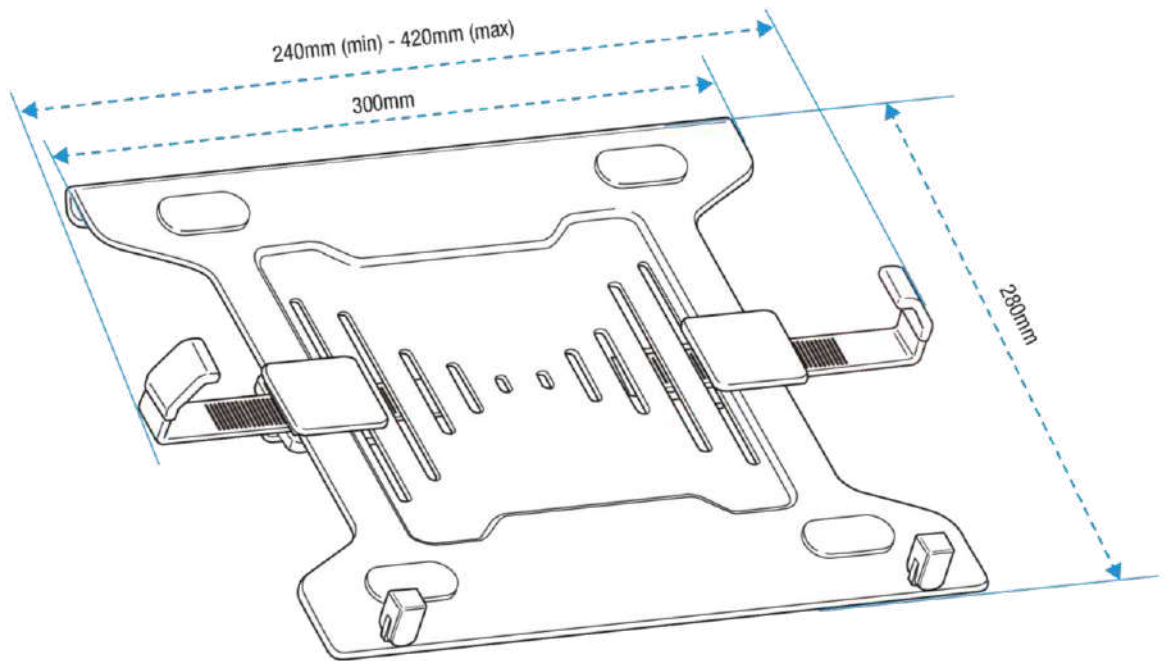
Revisar regularmente las piezas de unión para asegurarse de que los tornillos no se han aflojado.

Limpiar con un paño de microfibra húmedo. No utilizar ninguna solución de limpieza.

Manejo y Almacenamiento: Leer y seguir todas las instrucciones y advertencias antes de usar. Este producto está diseñado solo para uso en interiores.

# Accesorio para Soporte de portátil

## Plano Dimensional:



*Se ha hecho todo lo posible para garantizar que la información proporcionada en este documento esté actualizada y sea precisa. Sin embargo, Limobelino no puede garantizar y no asume ninguna responsabilidad legal por la exactitud o integridad de la información proporcionada. En caso de cualquier consulta, contáctenos*

# LIMÓBEL

inspiring workplace



Tallo™

**Brazo para Monitor Doble con Montaje Superior**

## Brazo para Monitor Doble con Montaje Superior

### Características:

- Suave ajuste con sistema de muelle a gas que ayuda a reducir la tensión en los ojos, el cuello y la espalda y a trabajar con comodidad.
- Fácil instalación gracias a su abrazadera con montaje superior.
- Placa deslizante que proporciona una alineación perfecta del monitor y aumenta el tamaño máximo de la pantalla que puede sostener el brazo.
- Certificado por FIRA International por cumplir con los requisitos ergonómicos establecidos en la legislación europea sobre salud y seguridad: EN ISO 9241-5.
- Soporta una pantalla de entre 1-9 kg o hasta 40".



### Especificaciones Técnicas:

| Color                                   | Negro: RAL 9017   | Blanco: RAL 9016 |
|---|---|------------------|
| Peso soportado (kg)                     | 1 – 9 kg cada brazo   |                  |
| Tamaño máximo del monitor               | 40" (101.6cm) diagonalmente / 144.2 (Ancho) x 100 cm (Alto) |                  |
| Ajustabilidad dinámica de altura        | 322 mm  |                  |
| Rango de ajuste en altura               | 178 mm – 500 mm   |                  |
| Rango de alcance                        | 120 mm – 667 mm   |                  |
| Rotación                                | ± 90° (180°)  |                  |
| Oscilación                              | ± 90° (180°)  |                  |
| Inclinación                             | ± 60° (120°)  |                  |
| Giro del brazo                          | 270° (180° función bloqueo)                                 |                  |
| Ajuste de tensión                       | Sí  |                  |
| Conectividad USB                        | Cargador inalámbrico Tallo™ (opcional)                      |                  |
| VESA                                    | 75 x 75 / 100 x 100 placa de liberación rápida              |                  |
| Sujección abrazadera: Grosor de la mesa | 5 – 40 mm   |                  |
| Dimensiones (Alto x Ancho x Profundo)   | 145 x 570 x 430 mm  |                  |
| Peso                                    | 6.9 kg  |                  |
| Cantidad por embalaje                   | 1   |                  |
| Garantía                                | 15 años   |                  |

# Brazo para Monitor Doble con Montaje Superior Tallo™

Trabaja de manera ergonómica:



## ZONA 3

ALIVIAR MOLESTIAS  
EN EL CUELLO

Mantén un ángulo de visión apropiado.  
Asegúrate que los ojos están alineados  
con la parte superior de tu pantalla.

### Como usar un brazo para monitor

#### 1. Alcance de los brazos:

Ya sea sentado o de pie, el monitor debe estar colocado de modo que se pueda tocar la pantalla con la punta de los dedos y leer fácilmente sin ningún esfuerzo.

#### 2. Altura de los ojos:

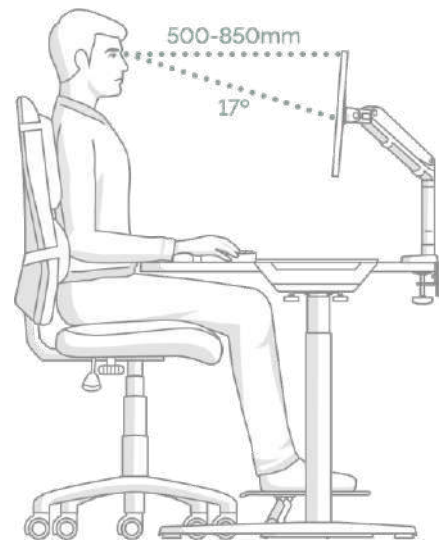
Ajustar el brazo del monitor hasta que la parte superior esté aproximadamente al nivel de los ojos.

**3. Inclinación:** Inclinarse ligeramente hacia arriba puede ayudar a mantener una postura neutral y reducir el deslumbramiento.

#### 4. Múltiples pantallas:

si se utiliza más de un monitor:  
Las partes superiores de cada pantalla deben estar niveladas y colocadas una al lado de la otra.

Sentarse en medio o frente a la pantalla principal para reducir giros.



### Certificaciones:

Premio Red Dot Award: al diseño de producto 2022

EN ISO 9241-5 1999 Requisitos ergonómicos para el trabajo de oficina con terminales de visualización (VDT's): parte 5: 1999, disposición del puesto de trabajo y requisitos posturales

Excelencia ergonómica por Fira International

ANSI / BIFMA x5.5 – 2014 Desk/Table Products. Clause 22, 23, 24.



reddot winner 2022



# Brazo para Monitor Doble con Montaje Superior Tallo™

## Sostenibilidad:

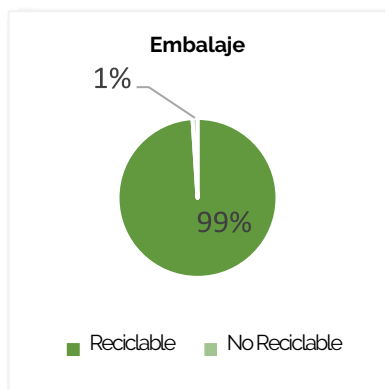
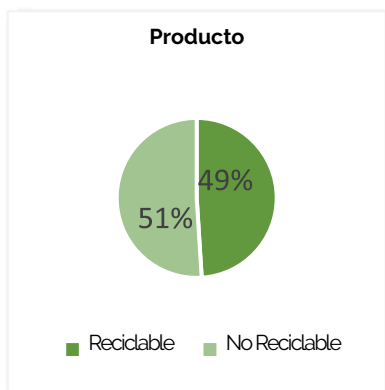
| Producto                   | Desglose de material del producto |             | Contenido de material reciclado      |                                       |                               |
|----------------------------|-----------------------------------|-------------|--------------------------------------|---------------------------------------|-------------------------------|
|                            | Peso (gr)                         | Peso (%)    | Contenido reciclado Pre-consumo (gr) | Contenido reciclado Post-consumo (gr) | Total Contenido Reciclado (%) |
| Aluminio                   | 4467.19                           | 60.0%       | -                                    | 4467.19                               | 100%                          |
| Acero                      | 2112.80                           | 28.4%       | -                                    | 845.12                                | 40%                           |
| Latón                      | 16.56                             | 0.2%        | -                                    | -                                     | -                             |
| Plástico                   | 390.85                            | 5.4%        | -                                    | -                                     | -                             |
| Goma                       | 33.21                             | 0.4%        | -                                    | -                                     | -                             |
| Otros                      | 420.00                            | 5.6%        | -                                    | -                                     | -                             |
| <b>Total</b>               | <b>7440.60</b>                    | <b>100%</b> | <b>-</b>                             | <b>5312.31</b>                        | <b>71.0%</b>                  |
| Embalaje                   | Desglose de material de producto  |             | Contenido de material reciclado %    |                                       |                               |
|                            | Peso (gr)                         | Peso (%)    | Contenido reciclado Pre-consumo (gr) | Contenido reciclado Post-consumo (gr) | Total contenido reciclado (%) |
| Papel / Cartón / Corrugado | 2371.59                           | 95.3%       | -                                    | 518.19                                | 27.0%                         |
| Bolsa de plástico LDPE (4) | 105.71                            | 4.0%        | -                                    | -                                     | -                             |
| Banda de plástico nylon    | 8.00                              | 0.3%        | -                                    | -                                     | -                             |
| Espuma de Poliestireno     | 4.00                              | 0.2%        | -                                    | -                                     | -                             |
| <b>Total</b>               | <b>2489.30</b>                    | <b>100%</b> | <b>-</b>                             | <b>518.19</b>                         | <b>27.0%</b>                  |

**Contenido reciclado pre consumo:** materiales de desecho que se generaron durante el proceso de fabricación y que nunca llegaron al consumidor.

**Contenido reciclado post consumo:** materiales de desecho creado por los consumidores. Este material se desvía de los vertederos y se utiliza en la producción de otros productos básicos.

## Reciclabilidad:

Porcentaje del producto y embalaje que se puede separar fácilmente para reciclar.



## Potencial de calentamiento global (PCG):

El impacto que tiene el producto en el cambio climático en kg equivalente a CO<sub>2</sub>.

**21.72**  
kg CO<sub>2</sub>-eq

# Brazo para Monitor Doble con Montaje Superior Tallo™

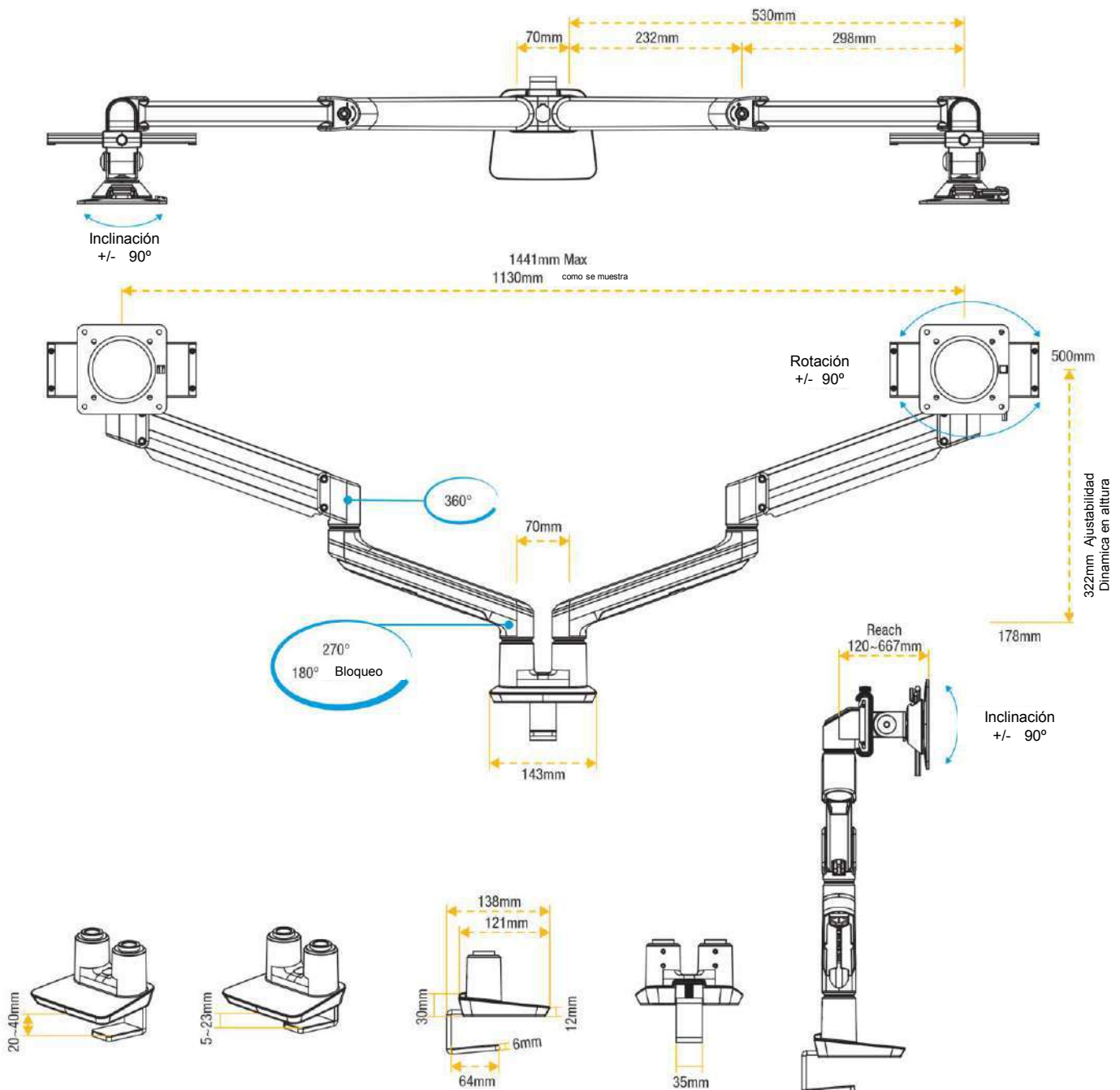
## Mantenimiento:

Revisar regularmente las piezas de unión para asegurarse de que los tornillos no se han aflojado.

Limpiar con un paño de microfibra húmedo. No utilizar ninguna solución de limpieza.

Manejo y Almacenamiento: Leer y seguir todas las instrucciones y advertencias antes de usar. Este producto está diseñado solo para uso en interiores.

## Planos Dimensionales:



# LIMÓBEL

inspiring workplace



Tallo Modular™

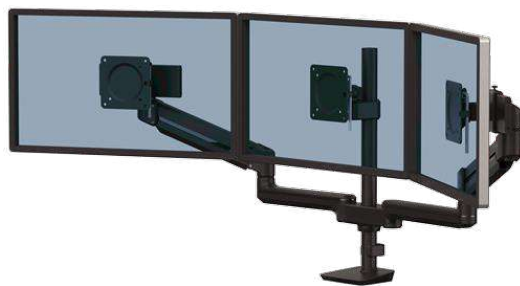
**Brazo para Monitor Triple 3FMS**

# TALLO MODULAR™

## Brazo para Monitor Triple 3FMS

### Características:

- Suave ajuste con sistema de muelle a gas que ayuda a reducir la tensión en los ojos, el cuello y la espalda y a trabajar con comodidad.
- Placas deslizantes que permiten una alineación perfecta de las pantallas, así como ahorrar espacio en el escritorio
- Certificado por FIRA International por cumplir con los requisitos ergonómicos establecidos en la legislación europea sobre salud y seguridad: EN ISO 9241-5.
- Producto galardonado con el premio Excelencia ergonómica por Fira International.
- Aumenta tu productividad trabajando con varias pantallas.
- Soporta 3 pantallas de entre 1-9kg ó 32" cada una
- Incluye una garantía ampliada de 15 años



### Especificaciones Técnicas:

|  | Negro: RAL 9017  | Blanco: RAL 9016 | Plata: RAL 9006 |
|--|--|------------------|-----------------|
| Color                                  | Negro: RAL 9017  | Blanco: RAL 9016 | Plata: RAL 9006 |
| Peso soportado (kg)                    | 1 - 9kg cada brazo                                     |                  |                 |
| Tamaño máximo del monitor              | 40" (101.6cm) diagonal/ 78.4 (Ancho) x 102.4 cm (Alto) |                  |                 |
| Ajustabilidad dinámica en altura       | 322 mm   |                  |                 |
| Altura del poste                       | 510 mm   |                  |                 |
| Rango de ajuste en altura              | 267 mm - 524 mm  |                  |                 |
| Rango de alcance                       | 120 mm - 764 mm  |                  |                 |
| Rotación                               | ± 90° (180°)   |                  |                 |
| Oscilación                             | ± 90° (180°)   |                  |                 |
| Inclinación                            | ± 60° (120°)   |                  |                 |
| Giro del brazo                         | 270° (180° Bloqueo)                                    |                  |                 |
| Ajuste tensión                         | Sí   |                  |                 |
| Conectividad USB                       | Cargador inalámbrico Tallo™ (opcional)                 |                  |                 |
| Estándar VESA                          | 75 x 75 / 100 x 100 con placa de liberación rápida     |                  |                 |
| Sujeción abrazadera: Grosor de la mesa | 10 - 85mm  |                  |                 |
| Sujeción ojal: Grosor de la mesa       | 10 - 75mm  |                  |                 |
| Diámetro del ojal                      | 10 - 80mm  |                  |                 |
| Dimensiones (Alt. x Anc. x Prof.)      | 155 x 620 x 365 mm                                     |                  |                 |
| Peso                                   | 9,2 kg   |                  |                 |
| Garantía                               | 15 años  |                  |                 |

# Brazo para Monitor Triple Tallo Modular™ 3FMS

## Sostenibilidad:

| Producto     | Desglose de material de producto |             | Contenido de material reciclado     |                                     |                              |
|--------------|----------------------------------|-------------|-------------------------------------|-------------------------------------|------------------------------|
|              | Peso (g)                         | Peso (%)    | Contenido reciclado Pre-consumo (g) | Contenido reciclado Pos-consumo (g) | Total contenido reciclado(%) |
| Aluminio     | 5162.41                          | 51.7%       | -                                   | 5162.41                             | 100%                         |
| Acero        | 3963.45                          | 39.7%       | -                                   | 1585.38                             | 40%                          |
| Latón        | 24.82                            | 0.2%        | -                                   | -                                   | -                            |
| Plástico     | 420.68                           | 4.2%        | -                                   | -                                   | -                            |
| Otros        | 420.00                           | 4.2%        | -                                   | -                                   | -                            |
| <b>Total</b> | <b>9991.38</b>                   | <b>100%</b> | <b>-</b>                            | <b>6476.26</b>                      | <b>68%</b>                   |

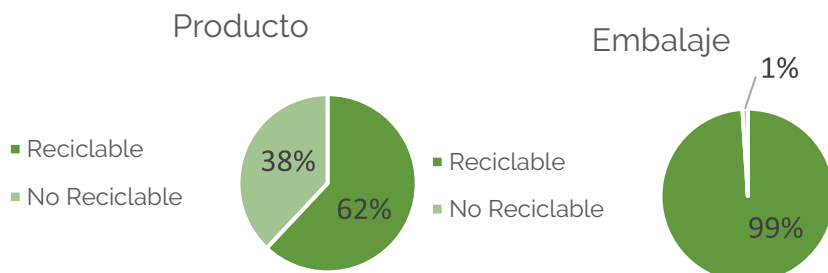
| Embalaje                   | Desglose de material del producto |             | Contenido de material reciclado     |                                     |                              |
|----------------------------|-----------------------------------|-------------|-------------------------------------|-------------------------------------|------------------------------|
|                            | Peso (g)                          | Peso (%)    | Contenido reciclado Pre-consumo (g) | Contenido reciclado Pos-consumo (g) | Total contenido reciclado(%) |
| Papel / Cartón / Corrugado | 2126.71                           | 92.1%       | -                                   | 599.01                              | 28.2%                        |
| Bolsa de plástico LDPE (4) | 162.90                            | 7.1%        | -                                   | -                                   | -                            |
| Banda de plástico de Nylon | 6.00                              | 0.3%        | -                                   | -                                   | -                            |
| Espuma de Poliestireno     | 14.40                             | 0.6%        | -                                   | -                                   | -                            |
| <b>Total</b>               | <b>2310.01</b>                    | <b>100%</b> | <b>-</b>                            | <b>599.01</b>                       | <b>25.9%</b>                 |

**Contenido reciclado pre consumo:** materiales de desecho que se generaron durante el proceso de fabricación y que nunca llegaron al consumidor.

**Contenido reciclado post consumo:** materiales de desecho creado por los consumidores. Este material se desvía de los vertederos y se utiliza en la producción de otros productos básicos.

## Reciclabilidad:

Porcentaje del producto y embalaje que se puede separar fácilmente para reciclar



## Potencial de calentamiento global (PCG):

El impacto que tiene el producto en el cambio climático en kg equivalentes de CO<sub>2</sub>.

**50.22**  
kg CO<sub>2</sub>-eq

# Brazo para Monitor Triple Tallo Modular™ 3FMS

## Trabaja de manera ergonómica:



### ZONA 3

ALIVIAR MOLESTIAS  
EN EL CUELLO

Mantén un ángulo de visión apropiado.  
Asegúrate que los ojos estén alineados  
con la parte superior de tu pantalla.

## Como usar un brazo para monitor

### 1. Alcance de los brazos:

Ya sea sentado o de pie, el monitor debe estar colocado de modo que se pueda tocar la pantalla con la punta de los dedos y leer fácilmente sin ningún esfuerzo.

### 2. Altura de los ojos:

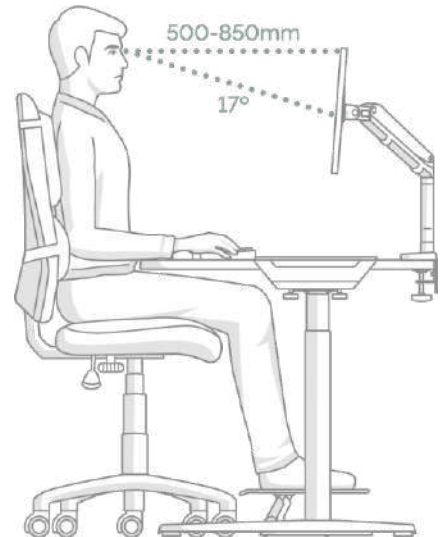
Ajustar el brazo del monitor hasta que la parte superior esté aproximadamente al nivel de los ojos.

**3. Inclinación:** Inclinarse ligeramente hacia arriba puede ayudar a mantener una postura neutral y reducir el deslumbramiento.

**4. Múltiples pantallas:** si se utiliza más de un monitor:

Las partes superiores de cada pantalla deben estar niveladas y colocadas una al lado de la otra.

Sentarse en medio o frente a la pantalla principal para reducir giros.



## Certificaciones:

Premio Red Dot Award: al diseño de producto 2022

EN ISO 9241-5 1999 Requisitos ergonómicos para el trabajo de oficina con terminales de visualización (VDT's): parte 5: 1999, disposición del puesto de trabajo y requisitos posturales

Excelencia ergonómica por Fira International

ANSI / BIFMA x5.5 – 2014 Desk/Table Products. Clause 22, 23, 24.



reddot winner 2022



firainternational  
ergonomics excellence



# Brazo para Monitor Triple Tallo Modular™ 3FMS

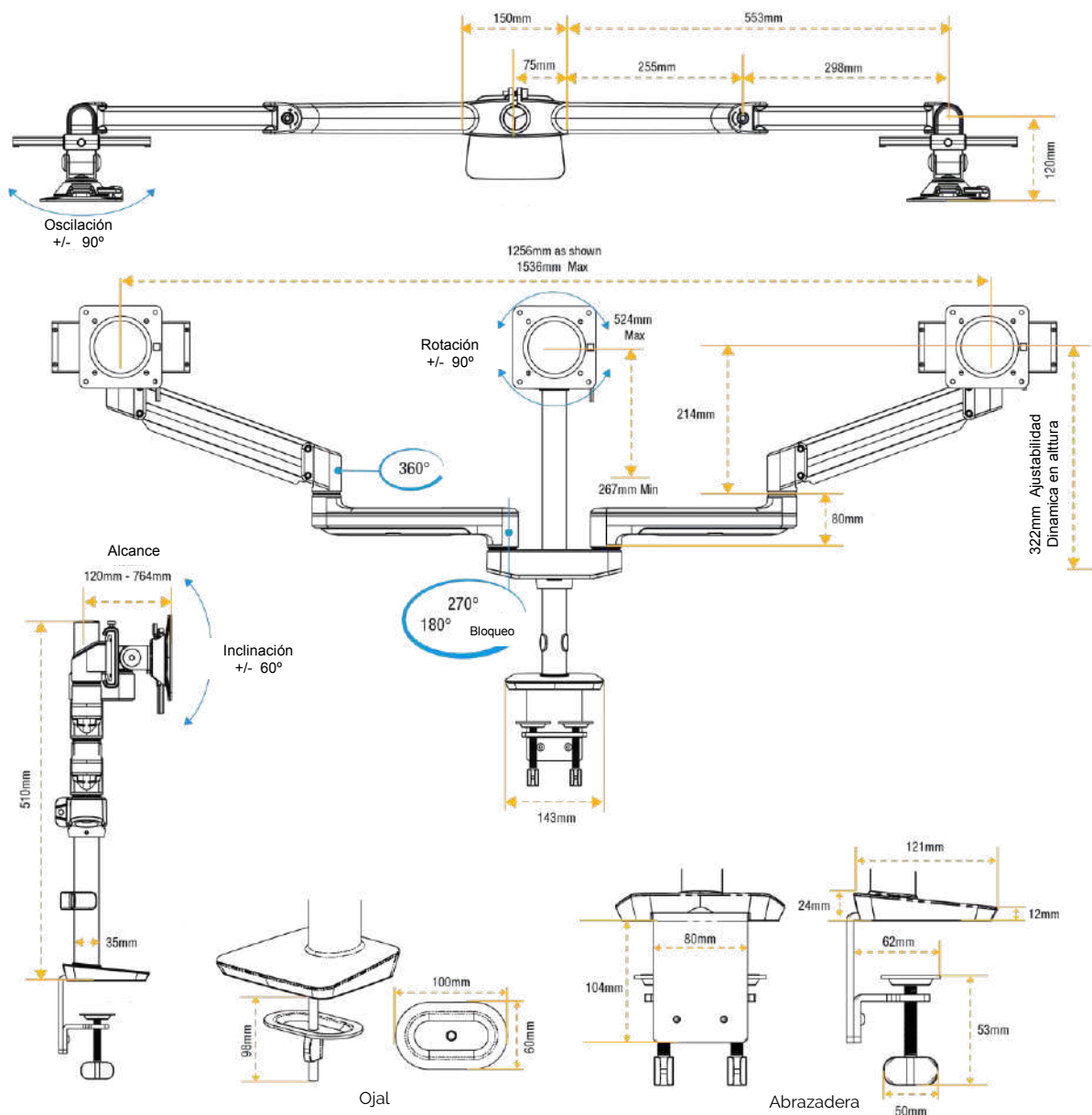
## Mantenimiento:

Revisar regularmente las piezas de unión para asegurarse de que los tornillos no se han aflojado.

Limpiar con un paño de microfibra húmedo. No utilizar ninguna solución de limpieza.

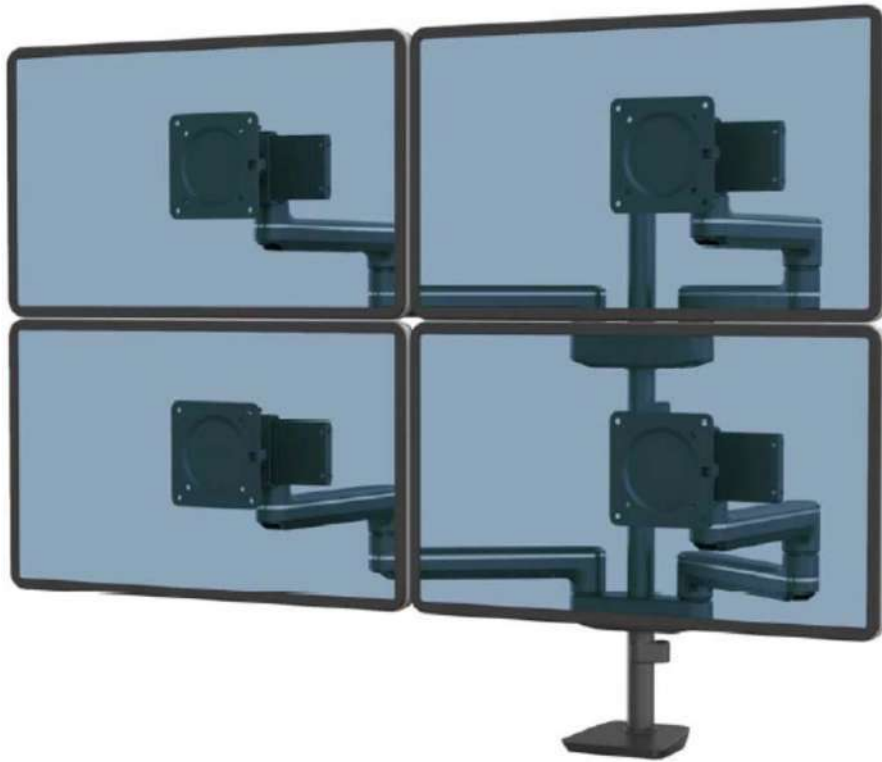
Manejo y almacenamiento: Leer y seguir todas las instrucciones y advertencias antes de usar. Este producto está diseñado solo para uso en interiores.

## Planos Dimensionales:



Se ha hecho todo lo posible para garantizar que la información proporcionada en este documento esté actualizada y sea precisa. Sin embargo, Limobelino no puede garantizar y no asume ninguna responsabilidad legal por la exactitud o integridad de la información proporcionada. En caso de cualquier consulta, contácten

**LIMÓBEL**  
inspiring workplace



Tallo Modular™

**Brazo para Monitor Cuádruple  
4FFS**

## Brazo para Monitor Cuádruple 4FFSM

### Características:

- Suave ajuste con sistema de muelle a gas que ayuda a reducir la tensión en los ojos, el cuello y la espalda y a trabajar con comodidad
- Placas deslizantes que permiten una alineación perfecta de las pantallas, así como ahorrar espacio en el escritorio
- Cumple con los requisitos de la Consultoría Ergonómica Independiente en legislación europea sobre salud y seguridad: EN ISO 9241-5
- Aumenta tu productividad trabajando con varias pantallas. Soporta 4 pantallas de entre 1-7kg ó 40" cada una



### Especificaciones Técnicas:

| Color                                  | Negro: RAL 9017   | Blanco: RAL 9016 | Plata: RAL 9006 |
|--|---|------------------|-----------------|
| Ajustabilidad dinámica de altura       | 322 mm  |                  |                 |
| Altura del poste                       | 711 mm  |                  |                 |
| Rango de ajuste en altura              | 250 mm - 874 mm   |                  |                 |
| Rango de alcance                       | 120 mm - 705 mm   |                  |                 |
| Rotación                               | ± 90° (180°)  |                  |                 |
| Oscilación                             | ± 90° (180°)  |                  |                 |
| Inclinación                            | ± 60° (120°)  |                  |                 |
| Giro del brazo                         | 270° (180° Bloqueo)                                     |                  |                 |
| Ajuste tensión                         | Sí  |                  |                 |
| Conectividad USB                       | Cargador Inalámbrico Tallo™ (opcional)                  |                  |                 |
| Estándar VESA                          | 75 x 75 / 100 x 100 con placa liberación rápida         |                  |                 |
| Sujeción abrazadera: Grosor de la mesa | 10 - 85mm   |                  |                 |
| Sujeción ojal: Grosor de la mesa       | 10 - 75mm   |                  |                 |
| Diámetro del ojal                      | 10 - 80mm   |                  |                 |
| Peso soportado                         | 1 - 7 kg por brazo                                      |                  |                 |
| Tamaño máximo del monitor              | 40" (101.6cm) diagonal / 101,8 (Ancho) x 57,2 cm (Alto) |                  |                 |
| Dimensiones (Alt. x Anc x Prof)        | 155 x 620 x 365mm                                       |                  |                 |
| Peso                                   | 15,0 kg   |                  |                 |
| Garantía                               | 15 años   |                  |                 |

# Brazo para Monitor Cuádruple Tallo Modular™ 4FFS

## Trabaja de manera ergonómica:



### ZONA 3

ALIVIAR MOLESTIAS  
EN EL CUELLO

Mantén un ángulo de visión apropiado.  
Asegúrate que los ojos están alineados  
con la parte superior de tu pantalla.

## Como usar un brazo para monitor

### 1. Alcance de los brazos:

Ya sea sentado o de pie, el monitor debe estar colocado de modo que se pueda tocar la pantalla con la punta de los dedos y leer fácilmente sin ningún esfuerzo.

### 2. Altura de los ojos:

Ajustar el brazo del monitor hasta que la parte superior esté aproximadamente al nivel de los ojos.

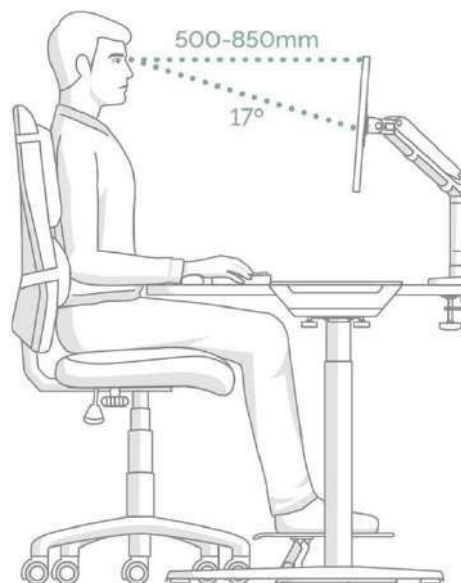
**3. Inclinación:** Inclinarse ligeramente hacia arriba puede ayudar a mantener una postura neutral y reducir el deslumbramiento.

### 4. Múltiples pantallas:

 si se utiliza más de un monitor:

Las partes superiores de cada pantalla deben estar niveladas y colocadas una al lado de la otra.

Sentarse en medio o frente a la pantalla principal para reducir giros.



## Certificaciones:

Premio Red Dot Award: al diseño de producto 2022

EN ISO 9241-5 1999 Requisitos ergonómicos para el trabajo de oficina con terminales de visualización (VDT's): parte 5 1999, disposición del puesto de trabajo y requisitos posturales

Excelencia ergonómica por Fira International

ANSI / BIFMA x5.5 - 2014 Desk/Table Products. Clause 22, 23, 24.



reddot winner 2022



# Brazo para Monitor Cuádruple Tallo Modular™ 4FFS

## Sostenibilidad:

| Producto     | Desglose de material de producto |             | Contenido de material reciclado     |                                     |                              |
|--------------|----------------------------------|-------------|-------------------------------------|-------------------------------------|------------------------------|
|              | Peso (g)                         | Peso (%)    | Contenido reciclado Pre-consumo (g) | Contenido reciclado Pos-consumo (g) | Total contenido reciclado(%) |
| Aluminio     | 9172.76                          | 61.1%       | -                                   | 9172.76                             | 100%                         |
| Acero        | 5040.94                          | 33.6%       | -                                   | 2016.38                             | 40%                          |
| Plástico     | 754.75                           | 5.1%        | -                                   | -                                   | -                            |
| Latón        | 33.12                            | 0.2%        | -                                   | -                                   | -                            |
| Otros        | -                                | -           | -                                   | -                                   | -                            |
| <b>Total</b> | <b>1500.00</b>                   | <b>100%</b> | <b>-</b>                            | <b>11,189.14</b>                    | <b>75%</b>                   |

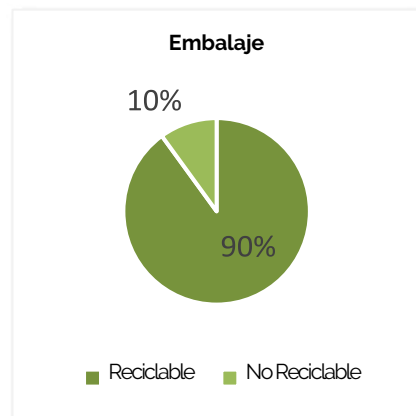
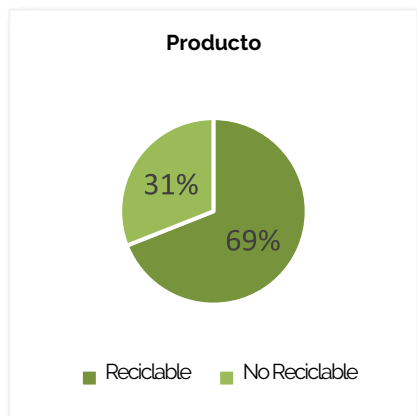
| Embalaje                   | Desglose de material del producto |             | Contenido de material reciclado     |                                     |                              |
|----------------------------|-----------------------------------|-------------|-------------------------------------|-------------------------------------|------------------------------|
|                            | Peso (g)                          | Peso (%)    | Contenido reciclado Pre-consumo (g) | Contenido reciclado Pos-consumo (g) | Total contenido reciclado(%) |
| Papel / Cartón / Corrugado | 3086.81                           | 89.4%       | -                                   | 911.05                              | 30%                          |
| Bolsa de plástico LDPE (4) | 266.98                            | 7.7%        | -                                   | -                                   | -                            |
| Espuma de Poliestireno     | 100.00                            | 2.9%        | -                                   | -                                   | -                            |
| <b>Total</b>               | <b>3453.79</b>                    | <b>100%</b> | <b>-</b>                            | <b>911.05</b>                       | <b>26.4%</b>                 |

**Contenido reciclado pre consumo:** materiales de desecho que se generaron durante el proceso de fabricación y que nunca llegaron al consumidor.

**Contenido reciclado post consumo:** materiales de desecho creado por los consumidores. Este material se desvía de los vertederos y se utiliza en la producción de otros productos básicos.

## Reciclabilidad:

Porcentaje del producto y embalaje que se puede separar fácilmente para reciclar



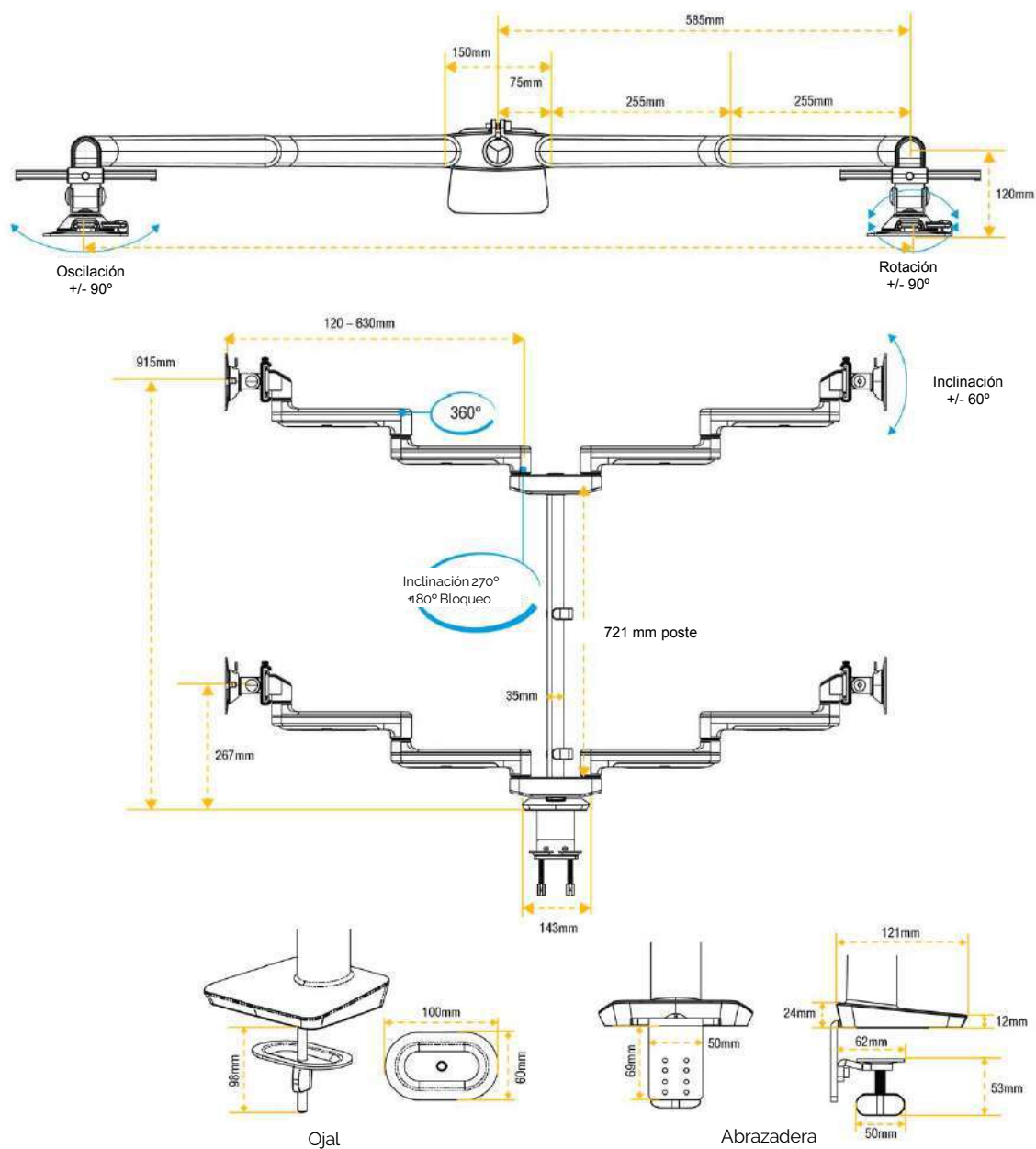
# Brazo para Monitor Cuádruple Tallo Modular™ 4FFS

## Mantenimiento:

Revisar regularmente las piezas de unión para asegurarse de que los tornillos no se han aflojado. Limpiar con un paño de microfibra húmedo. No utilizar ninguna solución de limpieza.

Manejo y Almacenamiento: Leer y seguir todas las instrucciones y advertencias antes de usar. Este producto está diseñado solo para uso en interiores.

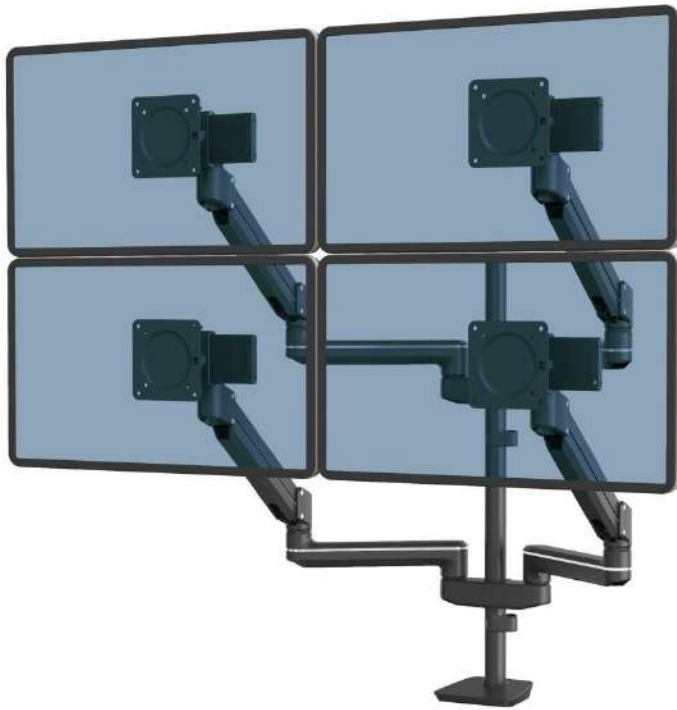
## Planos Dimensionales:



Se ha hecho todo lo posible para garantizar que la información proporcionada en este documento esté actualizada y sea precisa. Sin embargo, Limobelinwo no puede garantizar ni asumir ninguna responsabilidad legal por la exactitud o integridad de la información proporcionada. En caso de cualquier consulta, contáctenos

# LIMÓBEL

inspiring workplace



Tallo Modular™

**Brazo para Monitor Cuádruple  
4FMS**

# TALLO MODULAR™

## Brazo para Monitor Cuádruple Tallo Modular™ 4FMS

### Características:

- Suave ajuste con sistema de muelle a gas que ayuda a reducir la tensión en los ojos, el cuello y la espalda y a trabajar con comodidad.
- Placas deslizantes que permiten una alineación perfecta de las pantallas, así como ahorrar espacio en el escritorio.
- Galardonado con el premio a la excelencia ergonómica de Fira International.
- Certificado por FIRA International por cumplir con los requisitos ergonómicos establecidos en la legislación europea sobre salud y seguridad: EN ISO 9241-5.
- Aumenta tu productividad trabajando con 4 pantallas.
- Soporta 4 pantallas de entre 1-7kg ó 40" cada una.



### Especificaciones Técnicas:

|  | Negro: RAL 9017   | Blanco: RAL 9016 | Plata: RAL 9006 |
|--|---|------------------|-----------------|
| Color                                  | Negro: RAL 9017   | Blanco: RAL 9016 | Plata: RAL 9006 |
| Ajustabilidad dinámica de altura       | 322 mm  |                  |                 |
| Altura del poste                       | 711 mm  |                  |                 |
| Rango de ajuste en altura              | 0 mm – 1072 mm  |                  |                 |
| Rango de alcance                       | 120 mm – 764 mm   |                  |                 |
| Rotación                               | ± 90° (180°)  |                  |                 |
| Oscilación                             | ± 90° (180°)  |                  |                 |
| Inclinación                            | ± 60° (120°)  |                  |                 |
| Giro del brazo                         | 270° (180° Bloqueo)                                     |                  |                 |
| Ajuste tensión                         | Si  |                  |                 |
| Conectividad USB                       | Cargador inalámbrico Tallo™ (opcional)                  |                  |                 |
| Estándar VESA                          | 75 x 75 / 100 x 100 con placa de liberación rápida      |                  |                 |
| Sujeción abrazadera: Grosor de la mesa | 10 - 85mm   |                  |                 |
| Sujeción ojal: Grosor de la mesa       | 10 - 75mm   |                  |                 |
| Diámetro del ojal                      | 10 - 80mm   |                  |                 |
| Peso soportado (kg)                    | 1 – 7 kg por brazo                                      |                  |                 |
| Tamaño máximo monitor                  | 40" (101.6cm) diagonal / 119.5 (Ancho) x 67.2 cm (Alto) |                  |                 |
| Dimensiones (Alt. x Anc x Prof)        | 100 x 640 x 345 mm                                      |                  |                 |
| Peso                                   | 15.4 kg   |                  |                 |
| Garantía                               | 15 años   |                  |                 |

# Brazo para Monitor Cuádruple Tallo Modular™ 4FMS

## Trabaja de manera ergonómica:



### ZONA 3

ALIVIAR MOLESTIAS  
EN EL CUELLO

Mantén un ángulo de visión apropiado. Asegúrate que los ojos están alineados con la parte superior de tu pantalla.

## Como usar un brazo para monitor

### 1. Alcance de los brazos:

Ya sea sentado o de pie, el monitor debe estar colocado de modo que se pueda tocar la pantalla con la punta de los dedos y leer fácilmente sin ningún esfuerzo.

### 2. Altura de los ojos:

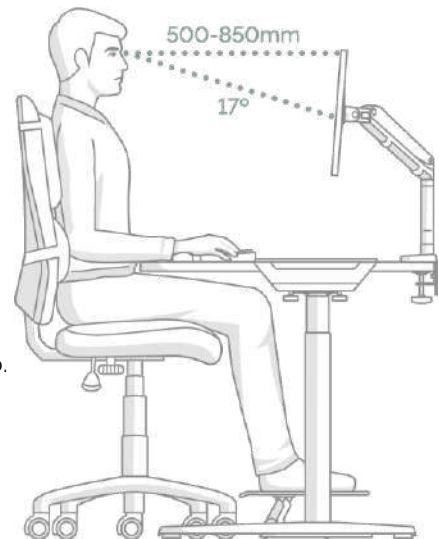
Ajustar el brazo del monitor hasta que la parte superior esté aproximadamente al nivel de los ojos.

**3. Inclinación:** Inclinar la pantalla ligeramente hacia arriba puede ayudar a mantener una postura neutral y reducir el deslumbramiento.

**4. Múltiples pantallas:** si se utiliza más de un monitor:

Las partes superiores de cada pantalla deben estar niveladas y colocadas una al lado de la otra.

Sentarse en medio o frente a la pantalla principal para reducir giros.



## Certificaciones:

Premio Red Dot Award: al diseño de producto 2022

EN ISO 9241-5 1999 Requisitos ergonómicos para el trabajo de oficina con terminales de visualización (VDT's): parte 5: 1999, disposición del puesto de trabajo y requisitos posturales

Excelencia ergonómica por Fira International

ANSI / BIFMA x5.5 – 2014 Desk/Table Products. Clause 22, 23, 24.



reddot winner 2022



# Brazo para Monitor Cuádruple Tallo Modular™ 4FMS

## Sostenibilidad:

| Producto     | Desglose de material de producto |             | Contenido de material reciclado     |                                     |                              |
|--------------|----------------------------------|-------------|-------------------------------------|-------------------------------------|------------------------------|
|              | Peso (g)                         | Peso (%)    | Contenido reciclado Pre-consumo (g) | Contenido reciclado Pos-consumo (g) | Total contenido reciclado(%) |
| Aluminio     | 9160.88                          | 52.9%       | -                                   | 9160.88                             | 100%                         |
| Acero        | 6480.28                          | 37.4%       | -                                   | 2592.11                             | 40%                          |
| Plástico     | 790.47                           | 4.6%        | -                                   | -                                   | -                            |
| Latón        | 33.12                            | 0.2%        | -                                   | -                                   | -                            |
| Otros        | 840.00                           | 4.9%        | -                                   | -                                   | -                            |
| <b>Total</b> | <b>15.00</b>                     | <b>100%</b> | <b>-</b>                            | <b>11,752.99</b>                    | <b>69%</b>                   |

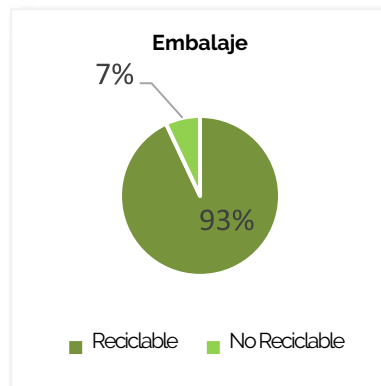
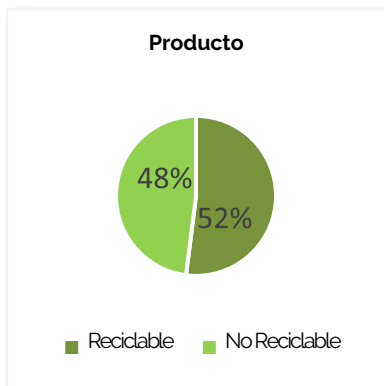
| Embalaje  | Desglose de material del producto |             | Contenido de material reciclado     |                                     |                              |
|---|-----------------------------------|-------------|-------------------------------------|-------------------------------------|------------------------------|
|   | Peso (g)                          | Peso (%)    | Contenido reciclado Pre-consumo (g) | Contenido reciclado Pos-consumo (g) | Total contenido reciclado(%) |
| Papel / Cartón / Corrugado                                | 4380.65                           | 92.6%       | -                                   | 1275.20                             | 29%                          |
| Bolsa de plástico LDPE (4) (Polietileno de baja densidad) | 333.80                            | 7.1%        | -                                   | -                                   | -                            |
| Espuma de Poliestireno                                    | 2.00                              | 0.0%        | -                                   | -                                   | -                            |
| Correa de plástico  | 12.00                             | 0.3%        | -                                   | -                                   | -                            |
| <b>Total</b>  | <b>3453.79</b>                    | <b>100%</b> | <b>-</b>                            | <b>1275.20</b>                      | <b>27%</b>                   |

**Contenido reciclado pre consumo:** materiales de desecho que se generaron durante el proceso de fabricación y que nunca llegaron al consumidor.

**Contenido reciclado post consumo:** materiales de desecho creado por los consumidores. Este material se desvía de los vertederos y se utiliza en la producción de otros productos básicos.

## Reciclabilidad:

Porcentaje del producto y embalaje que se puede separar fácilmente para reciclar



# Brazo para Monitor Cuádruple Tallo Modular™ 4FMS

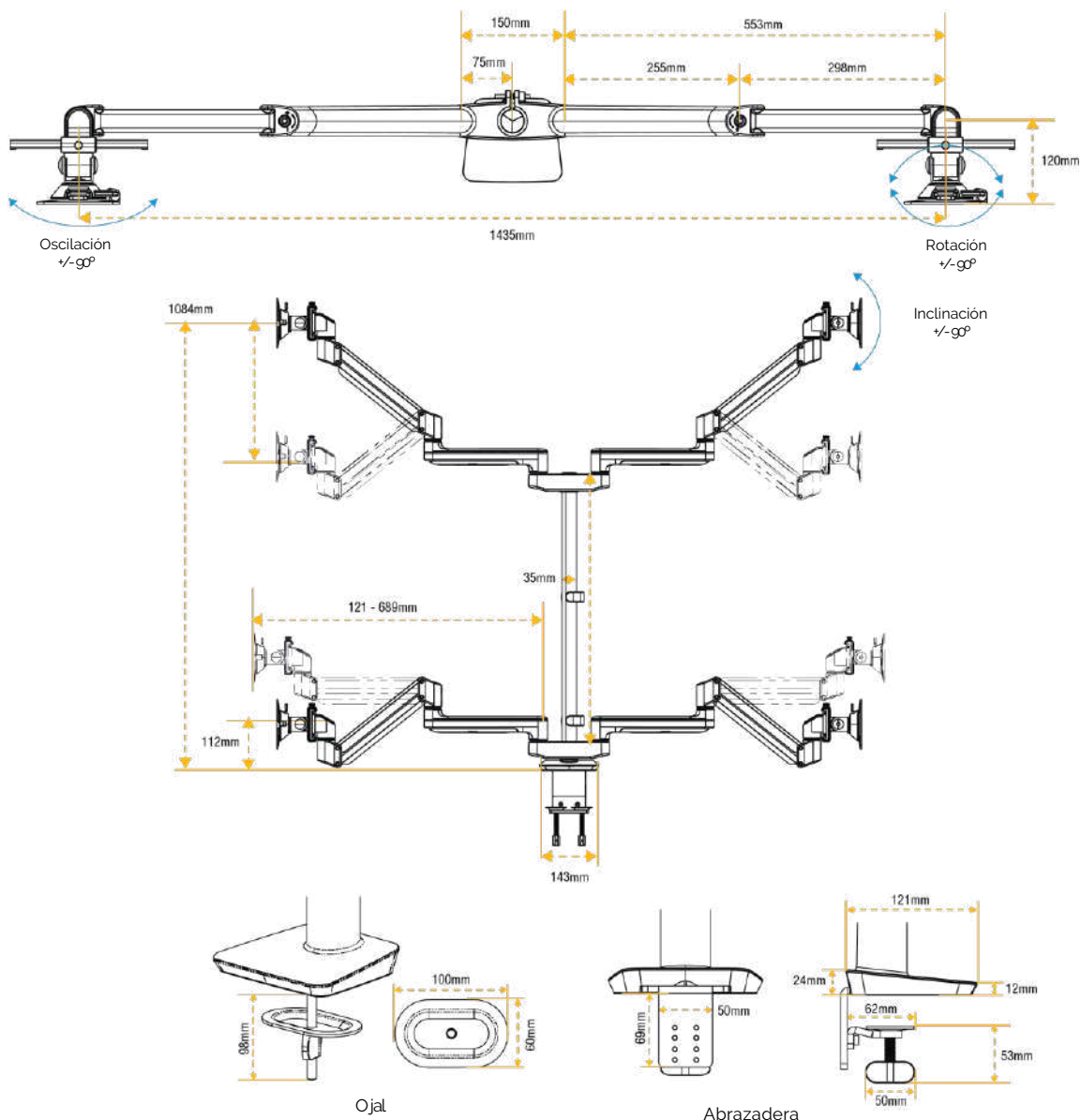
## Mantenimiento:

Revisar regularmente las piezas de unión para asegurarse de que los tornillos no se han aflojado.

Limpiar con un paño de microfibra húmedo. No utilizar ninguna solución de limpieza.

Manejo y Almacenamiento: Leer y seguir todas las instrucciones y advertencias antes de usar. Este producto está diseñado solo para uso en interiores.

## Planos Dimensionales:



Se ha hecho todo lo posible para garantizar que la información proporcionada en este documento esté actualizada y sea precisa. Sin embargo, Limobel no puede garantizar y no asume ninguna responsabilidad legal por la exactitud o integridad de la información proporcionada. En caso de cualquier consulta, contáctenos

# LIMÓBEL

inspiring workplace



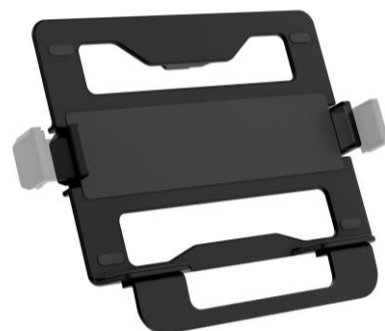
Tallo™

Accesorio para Soporte del Portátil

## Accesorio para soporte de portátil

### Características:

- Accesorio para elevar la pantalla de tu portátil con cualquier brazo Tallo™ para una configuración multipantalla.
- Admite un portátil de hasta 18" y un peso de 4.5 kg
- Certificado por FIRA International por cumplir con los requisitos ergonómicos establecidos en la legislación europea sobre salud y seguridad: EN ISO 9241-5.
- Compatible solo con brazos para monitor Tallo™ y Tallo Modular™ (brazo de monitor no incluido)
- Incluye una garantía ampliada de 15 años



### Especificaciones Técnicas:

|                                    |                   |                  |                 |
|------------------------------------|-------------------|------------------|-----------------|
| Color                              | Negro: RAL 9017   | Blanco: RAL 9016 | Plata: RAL 9006 |
| Peso soportado                     | 6 kg              |                  |                 |
| Tamaño máximo del portátil         | 18" (45.72cm)     |                  |                 |
| Anchura ajustable para el portátil | 287 – 472 mm      |                  |                 |
| Placa de liberación rápida VESA    | Si                |                  |                 |
| Dimensiones (Alt. x Anc x Prof)    | 312 x 52 x 242 mm |                  |                 |
| Peso                               | 1.6 kg            |                  |                 |
| Embalaje                           | 1                 |                  |                 |
| Garantía                           | 15 años           |                  |                 |

# Accesorio para Soporte del Portátil Tallo™

## Sostenibilidad:

| Producto     | Desglose de material del producto |             | Contenido de material reciclado     |                                     |                              |
|--------------|-----------------------------------|-------------|-------------------------------------|-------------------------------------|------------------------------|
|              | Peso (g)                          | Peso (%)    | Contenido reciclado Pre-consumo (g) | Contenido reciclado Pos-consumo (g) | Total contenido reciclado(%) |
| Aluminio     | 888.24                            | 56.6%       | -                                   | 888.24                              | 100%                         |
| Acero        |                                   |             |                                     |                                     |                              |
| Plástico     | 600.15                            | 38.2%       | -                                   | 247.44                              | 41%                          |
| Otros        | 81.61                             | 5.2%        | -                                   | -                                   | -                            |
| <b>Total</b> | <b>1570.00</b>                    | <b>100%</b> | <b>-</b>                            | <b>1135.68</b>                      | <b>72.3%</b>                 |

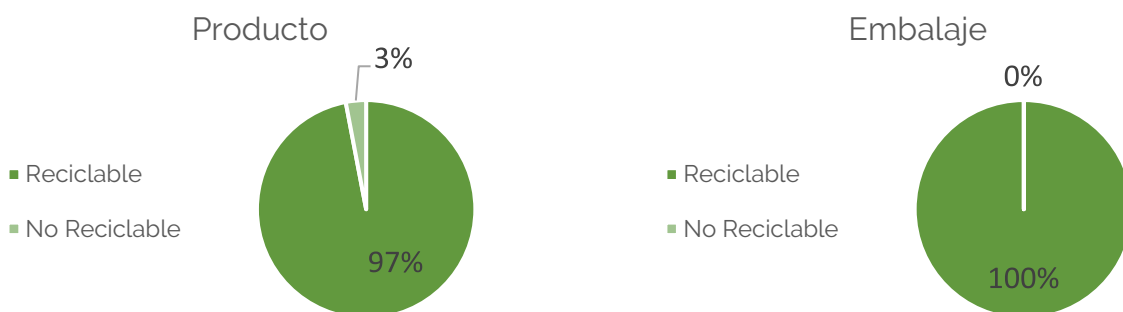
| Embalaje  | Desglose de material del producto |             | Contenido de material reciclado     |                                     |                              |
|---|-----------------------------------|-------------|-------------------------------------|-------------------------------------|------------------------------|
|   | Peso (g)                          | Peso (%)    | Contenido reciclado Pre-consumo (g) | Contenido reciclado Pos-consumo (g) | Total contenido reciclado(%) |
| Papel / Cartón / Corrugado                                | 401.72                            | 96.7%       | -                                   | 99.52                               | 24.8%                        |
| Bolsa de plástico LDPE (4) (Polietileno de baja densidad) | 13.53                             | 3.3%        | -                                   | -                                   | -                            |
| <b>Total</b>  | <b>415.25</b>                     | <b>100%</b> | <b>-</b>                            | <b>99.52</b>                        | <b>23.97%</b>                |

**Contenido reciclado pre consumo:** materiales de desecho que se generaron durante el proceso de fabricación y que nunca llegaron al consumidor.

**Contenido reciclado post consumo:** materiales de desecho creado por los consumidores. Este material se desvía de los vertederos y se utiliza en la producción de otros productos básicos.

## Sostenibilidad:

Porcentaje del producto y embalaje que se puede separar fácilmente para reciclar



# Accesorio para Soporte del Portátil Tallo™

Trabaja de manera ergonómica:



## ZONA 3

ALIVIAR MOLESTIAS  
EN EL CUELLO

Mantén un ángulo de visión apropiado. Asegúrate que los ojos están alineados con la parte superior de tu pantalla.

### Como usar un brazo de monitor

#### 1. Alcance de los brazos:

Ya sea sentado o de pie, el monitor debe estar colocado de modo que se pueda tocar la pantalla con la punta de los dedos y leer fácilmente sin ningún esfuerzo.

#### 2. Altura de los ojos:

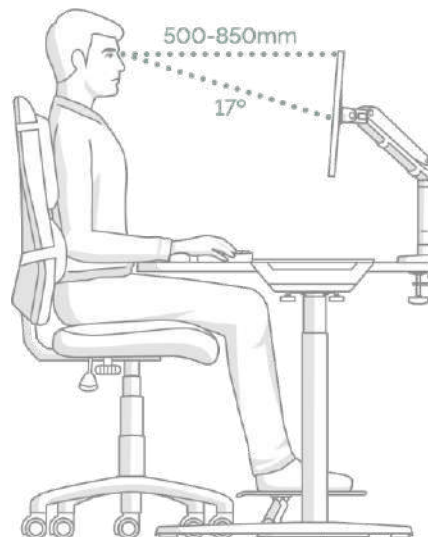
Ajustar el brazo del monitor hasta que la parte superior esté aproximadamente al nivel de los ojos.

**3. Inclinación:** Inclinarse la pantalla ligeramente hacia arriba puede ayudar a mantener una postura neutral y reducir el deslumbramiento.

**4. Múltiples pantallas:** si se utiliza más de un monitor:

Las partes superiores de cada pantalla deben estar niveladas y colocadas una al lado de la otra.

Sentarse en medio o frente a la pantalla principal para reducir giros.



### Mantenimiento:

Revisar regularmente las piezas de unión para asegurarse de que los tornillos no se han aflojado.

Limpiar con un paño de microfibra húmedo. No utilizar ninguna solución de limpieza.

Manejo y Almacenamiento: Leer y seguir todas las instrucciones y advertencias antes de usar. Este producto está diseñado solo para uso en interiores.

# Accesorio para Soporte del Portátil Tallo™

Plano Dimensional:

