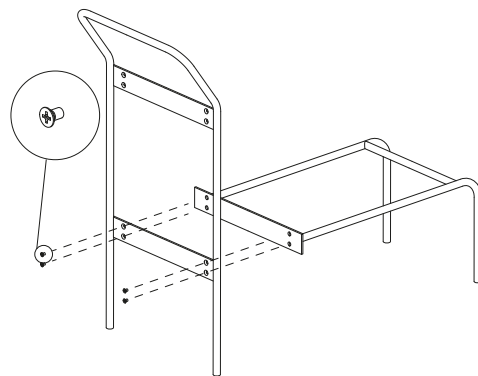
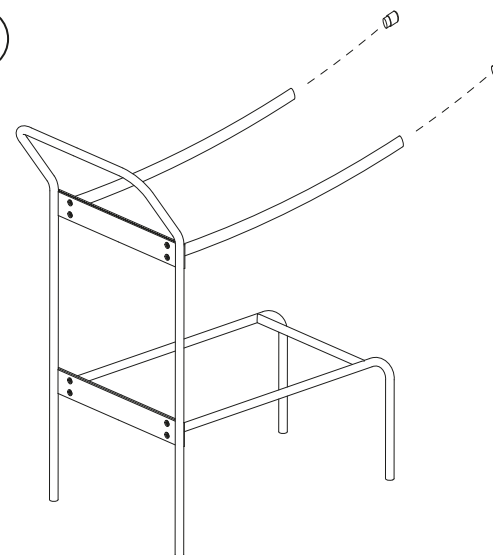




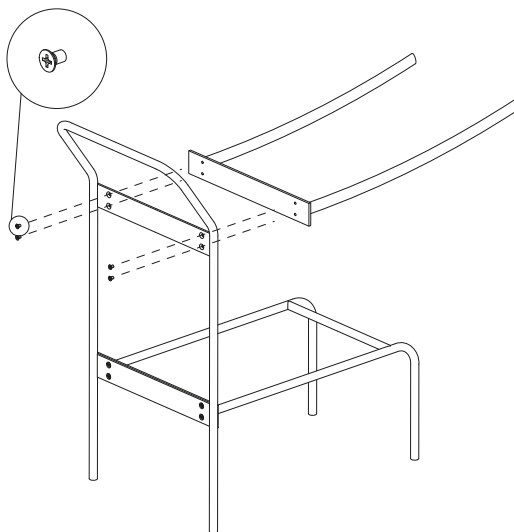
1



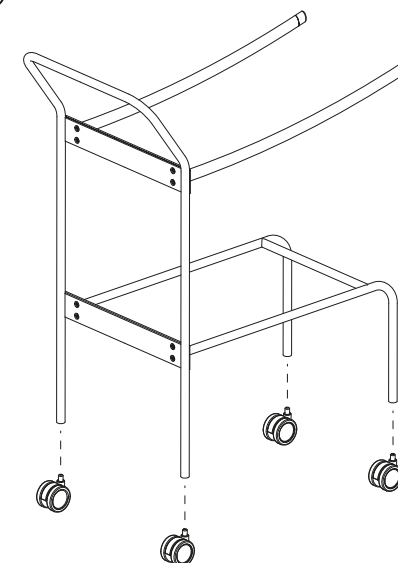
2



3



4

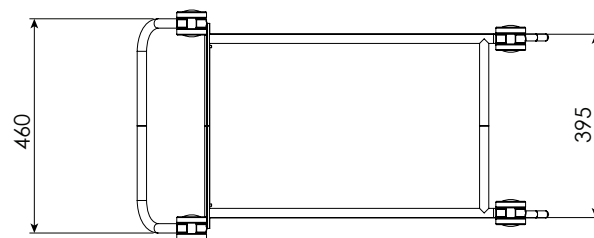
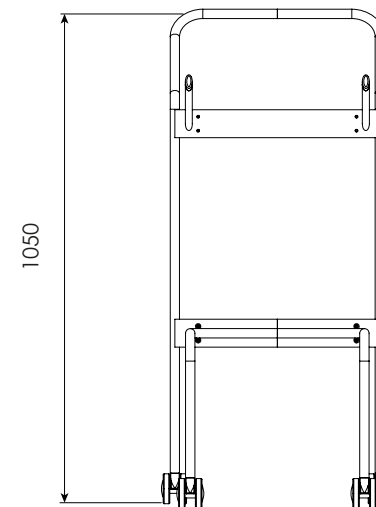
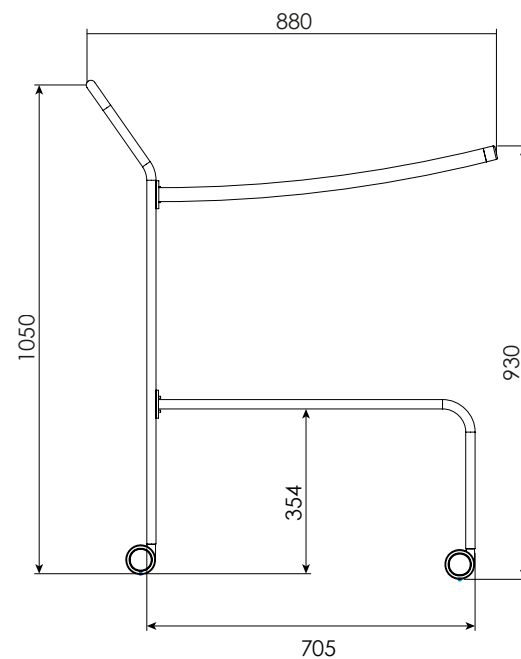


1. Fije la parte inferior con tornillos de cabeza avellanada de número 4.

2. Fije la parte superior con tornillos de cabeza avellanada de número 4.

3. Fijar las dos tapas con ayuda de un martillo.

4. Fije las ruedas en el tubo a presión.



NÚMERO DE PLAZAS APILABLES: 10 UD.